

# 10 × 3 mm toplama baraya EMC ekranlama klemensleri, geçmeli

gerilme azaltmalı veya azaltmasız



EMC ekranlama klemensleri, tekil kabloların devreye bağlanması gereken yerlerde kullanılır. Bu klemensler, kabloların güvenilir ve kolay topraklamasını sağlar.

Gerilme azaltmalı modelleri: İletkenler EN 62444 şartlarına uygun kablo mantolarından kablo başları gerilmeleri engellenir. Ayrıca çift gerilme azaltmalı modeller mevcut (PROFINET montaj kurallarına uygun).

MSKL modellerinin özel tasarımı sayesinde bağlantı aralıkları çok geniştir ama kendileri daha ufaktır, (ör. MSKL 3-12, çap 12 mm kablo takıldığında: genişlik 26.25 mm).

Aşırı ince yapısından dolayı PFS|SCL modeli karşılıklı monte edilebilir ve böylelikle mevcut alanda fazla yer kaplamaz.

Özellikle kabloların çok sıkı yan yana döşenmesi gereken yerler için çok uygundur.



## Teknik datalar

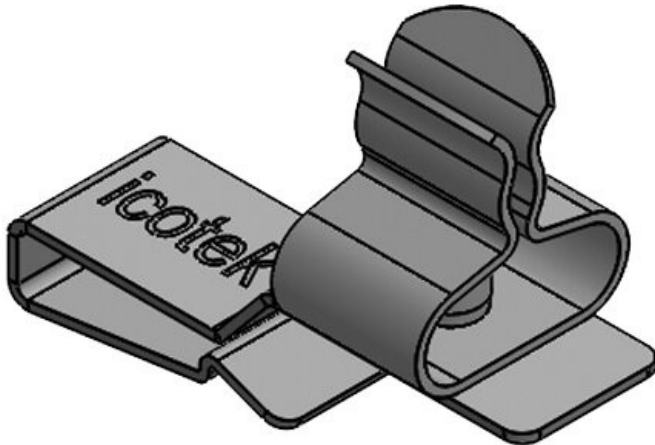
|                     |  |
|---------------------|--|
| <b>Malzeme</b>      | Ekranlama klemensleri: Yay çeliği, çinko kaplama<br>Geçmeli ayak: Yay çeliği<br>Ekranlama klemensleri: Çelik, galvanik çinko kaplama |
| <b>Özellikler</b>   | titreşime dayanıklıdır   |
| <b>Montaj şekli</b> | Geçirme  |

## Avantajlar

- Kısmen entegre edilmiş gerilme azaltma imkanı
- Kablo ekranına optimum temas
- Temas alanı ve gerilim azaltma birbirinden ayrı
- Kolay ve aletsiz montaj
- Kablo ağına sürekli ve aynı kalan basınç - yay ayarı gerekmemekte
- Düzenleme sayesinde yer tasarrufu
- Titreşime dayanıklı, bakım gerektirmez
- 2 kat gerilme azaltma imkanı ( PROFINET montaj yönetmenliğine uygun)

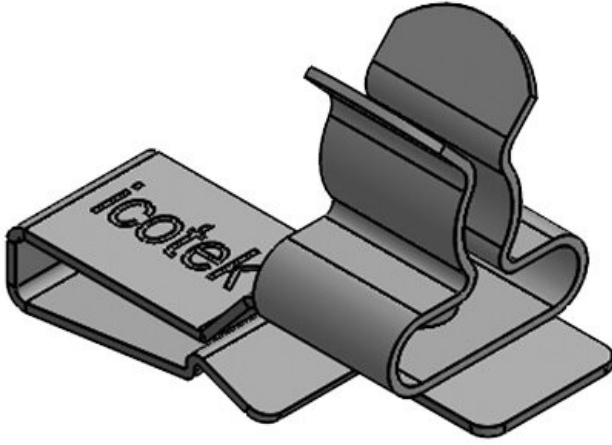
## Ürün tipleri ve boyutları

PFS|SKL 1.5-3



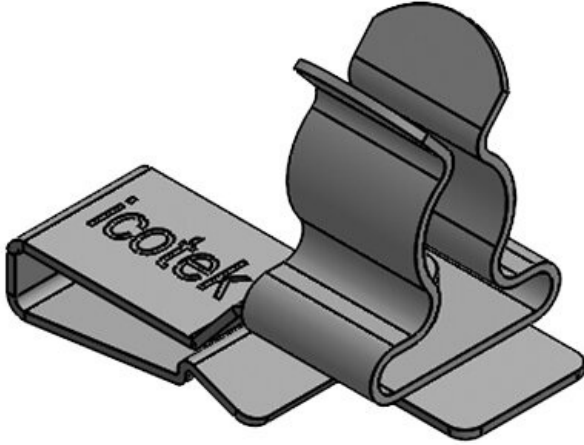
|                      |                   |                   |                |
|----------------------|-------------------|-------------------|----------------|
| Sipariş No.          | <b>36786.1</b>    | Uzunluk           | <b>28,5 mm</b> |
| EAN                  | <b>4251269304</b> | Genişlik          | <b>12 mm</b>   |
|                      | <b>309</b>        | Yükseklik         | <b>20,4 mm</b> |
| Paket içi miktarı    | <b>10</b>         | Montaj yüksekliği | <b>12,9 mm</b> |
| Klemens adetleri     | <b>1</b>          |                   |                |
| Kablo adet sayısı    | <b>1</b>          |                   |                |
| Ekranlama çapı en az | <b>1,5 mm</b>     |                   |                |
| Ekranlama çapı maks. | <b>3 mm</b>       |                   |                |

PFS|SKL 3-6



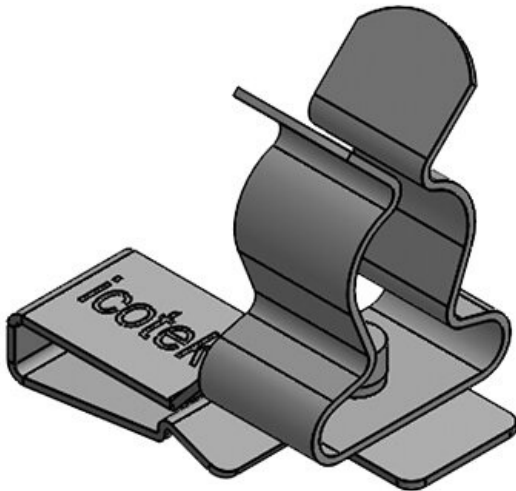
|                      |                   |                   |                |
|----------------------|-------------------|-------------------|----------------|
| Sipariş No.          | <b>36786.2</b>    | Uzunluk           | <b>28,5 mm</b> |
| EAN                  | <b>4251269304</b> | Genişlik          | <b>12 mm</b>   |
|                      | <b>316</b>        | Yükseklik         | <b>21 mm</b>   |
| Paket içi miktarı    | <b>10</b>         | Montaj yüksekliği | <b>13,5 mm</b> |
| Klemens adetleri     | <b>1</b>          |                   |                |
| Kablo adet sayısı    | <b>1</b>          |                   |                |
| Ekranlama çapı en az | <b>3 mm</b>       |                   |                |
| Ekranlama çapı maks. | <b>6 mm</b>       |                   |                |

PFS|SKL 6-8

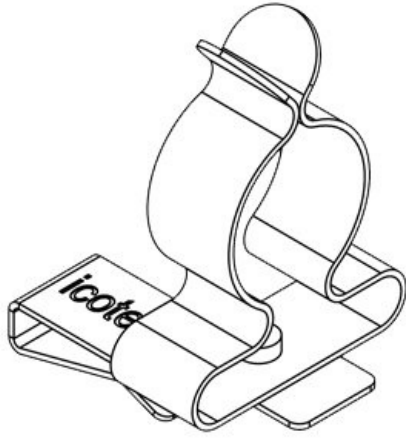


|                      |                   |                   |                |
|----------------------|-------------------|-------------------|----------------|
| Sipariş No.          | <b>36786.3</b>    | Uzunluk           | <b>28,5 mm</b> |
| EAN                  | <b>4251269304</b> | Genişlik          | <b>12 mm</b>   |
|                      | <b>323</b>        | Yükseklik         | <b>22,5 mm</b> |
| Paket içi miktarı    | <b>10</b>         | Montaj yüksekliği | <b>15 mm</b>   |
| Klemens adetleri     | <b>1</b>          |                   |                |
| Kablo adet sayısı    | <b>1</b>          |                   |                |
| Ekranlama çapı en az | <b>6 mm</b>       |                   |                |
| Ekranlama çapı maks. | <b>8 mm</b>       |                   |                |

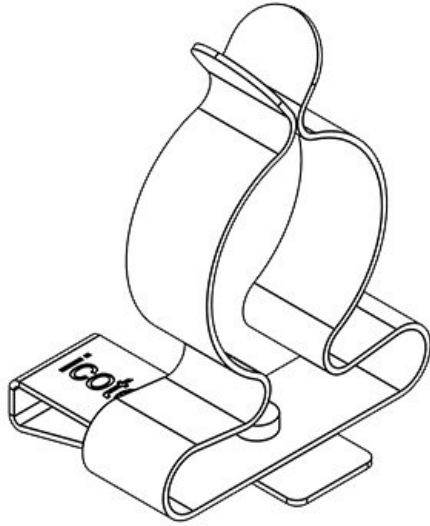
PFS|SKL 8-11



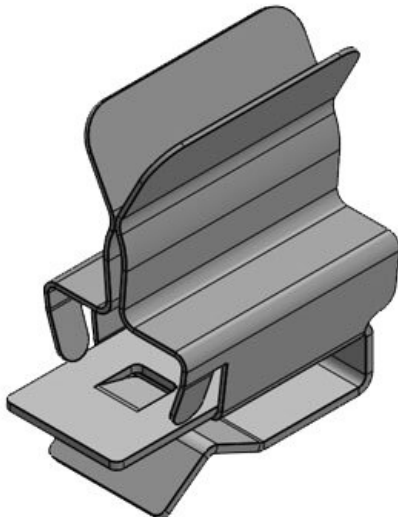
|                      |                   |                   |                |
|----------------------|-------------------|-------------------|----------------|
| Sipariş No.          | <b>36786.4</b>    | Uzunluk           | <b>28,5 mm</b> |
| EAN                  | <b>4251269304</b> | Genişlik          | <b>12 mm</b>   |
|                      | <b>330</b>        | Yükseklik         | <b>27,5 mm</b> |
| Paket içi miktarı    | <b>10</b>         | Montaj yüksekliği | <b>20 mm</b>   |
| Klemens adetleri     | <b>1</b>          |                   |                |
| Kablo adet sayısı    | <b>1</b>          |                   |                |
| Ekranlama çapı en az | <b>8 mm</b>       |                   |                |
| Ekranlama çapı maks. | <b>11 mm</b>      |                   |                |

**PFS|SKL 11-17**

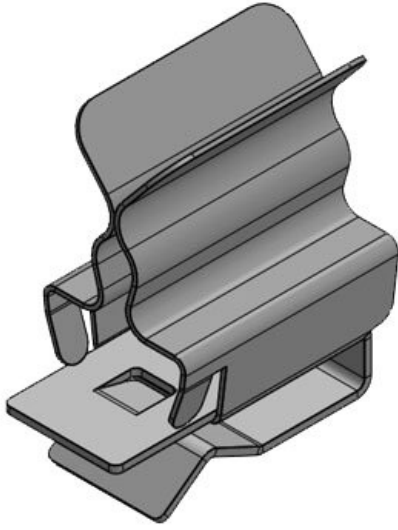
|                      |                   |                   |                |
|----------------------|-------------------|-------------------|----------------|
| Sipariş No.          | <b>36786.5</b>    | Uzunluk           | <b>28,5 mm</b> |
| EAN                  | <b>4251269304</b> | Genişlik          | <b>21 mm</b>   |
|                      | <b>347</b>        | Yükseklik         | <b>34,2 mm</b> |
| Paket içi miktarı    | <b>10</b>         | Montaj yüksekliği | <b>26,7 mm</b> |
| Klemens adetleri     | <b>1</b>          |                   |                |
| Kablo adet sayısı    | <b>1</b>          |                   |                |
| Ekranlama çapı en az | <b>11 mm</b>      |                   |                |
| Ekranlama çapı maks. | <b>17 mm</b>      |                   |                |

**PFS|SKL 17-22**

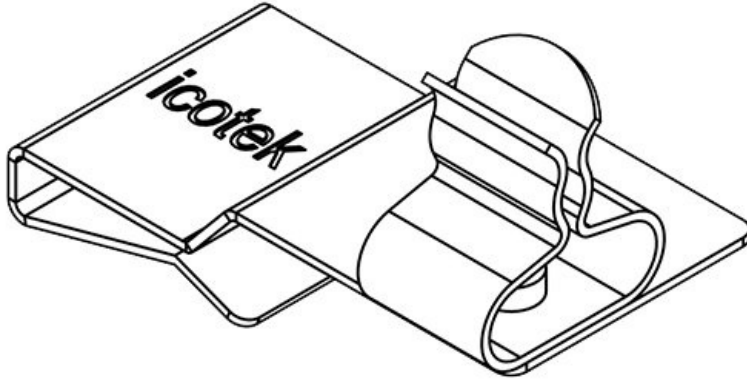
|                      |                   |                   |                |
|----------------------|-------------------|-------------------|----------------|
| Sipariş No.          | <b>36786.6</b>    | Uzunluk           | <b>28,5 mm</b> |
| EAN                  | <b>4251269304</b> | Genişlik          | <b>26 mm</b>   |
|                      | <b>354</b>        | Yükseklik         | <b>41,7 mm</b> |
| Paket içi miktarı    | <b>10</b>         | Montaj yüksekliği | <b>34,2 mm</b> |
| Klemens adetleri     | <b>1</b>          |                   |                |
| Kablo adet sayısı    | <b>1</b>          |                   |                |
| Ekranlama çapı en az | <b>17 mm</b>      |                   |                |
| Ekranlama çapı maks. | <b>22 mm</b>      |                   |                |

**PFS|SCL 1.5-3**

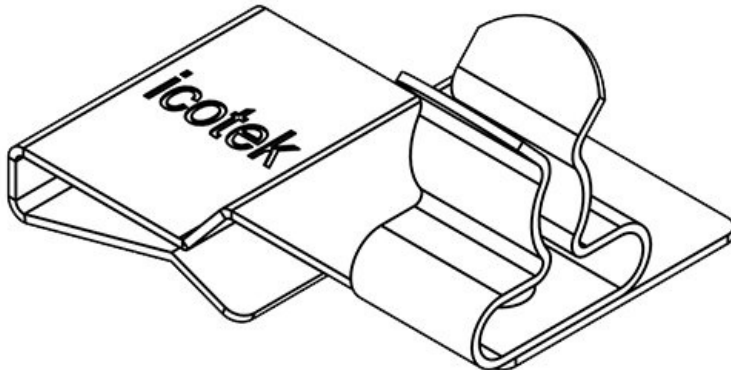
|                      |                   |           |                |
|----------------------|-------------------|-----------|----------------|
| Sipariş No.          | <b>36611</b>      | Uzunluk   | <b>18,9 mm</b> |
| EAN                  | <b>4251269319</b> | Genişlik  | <b>10 mm</b>   |
|                      | <b>037</b>        | Yükseklik | <b>21,2 mm</b> |
| Paket içi miktarı    | <b>10</b>         |           |                |
| Klemens adetleri     | <b>1</b>          |           |                |
| Kablo adet sayısı    | <b>1</b>          |           |                |
| Ekranlama çapı en az | <b>1,5 mm</b>     |           |                |
| Ekranlama çapı maks. | <b>3 mm</b>       |           |                |



|                      |                   |           |                |
|----------------------|-------------------|-----------|----------------|
| Sipariş No.          | <b>36612</b>      | Uzunluk   | <b>18,9 mm</b> |
| EAN                  | <b>4251269319</b> | Genişlik  | <b>10 mm</b>   |
|                      | <b>044</b>        | Yükseklik | <b>21,2 mm</b> |
| Paket içi miktarı    | <b>10</b>         |           |                |
| Klemens adetleri     | <b>1</b>          |           |                |
| Kablo adet sayısı    | <b>1</b>          |           |                |
| Ekranlama çapı en az | <b>3 mm</b>       |           |                |
| Ekranlama çapı maks. | <b>6 mm</b>       |           |                |

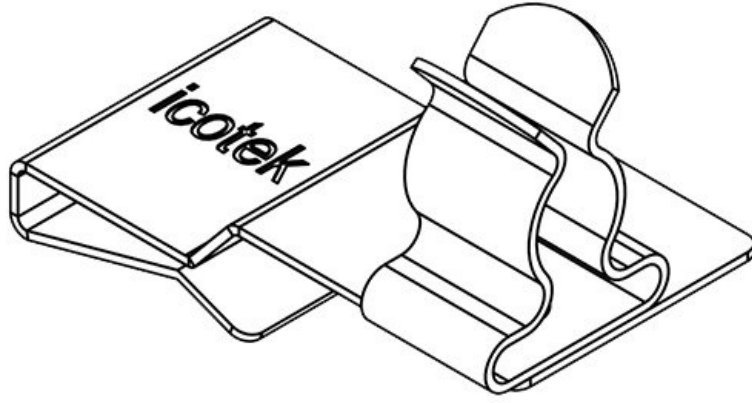


|                               |                   |                   |                |
|-------------------------------|-------------------|-------------------|----------------|
| Sipariş No.                   | <b>36788.01</b>   | Uzunluk           | <b>32,5 mm</b> |
| EAN                           | <b>4251269304</b> | Genişlik          | <b>18 mm</b>   |
|                               | <b>408</b>        | Yükseklik         | <b>20,4 mm</b> |
| Paket içi miktarı             | <b>10</b>         | Montaj yüksekliği | <b>12,9 mm</b> |
| Klemens adetleri              | <b>1</b>          |                   |                |
| Kablo adet sayısı             | <b>1</b>          |                   |                |
| Ekranlama çapı en az (Pos. 2) | <b>1,5 mm</b>     |                   |                |
| Ekranlama çapı maks. (Pos. 2) | <b>3 mm</b>       |                   |                |



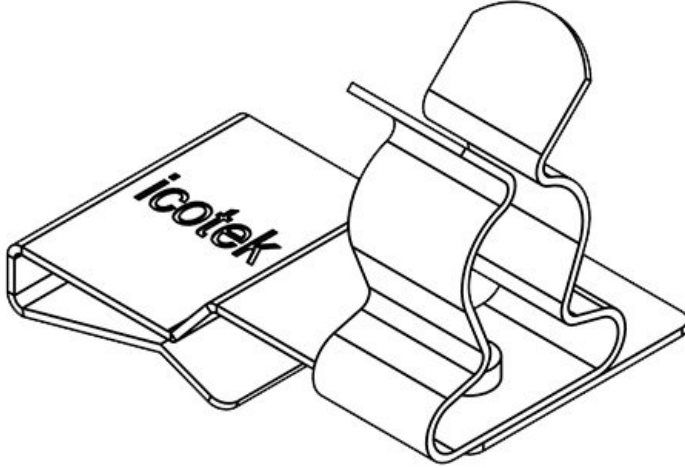
|                               |                   |                   |                |
|-------------------------------|-------------------|-------------------|----------------|
| Sipariş No.                   | <b>36788.02</b>   | Uzunluk           | <b>32,5 mm</b> |
| EAN                           | <b>4251269304</b> | Genişlik          | <b>18 mm</b>   |
|                               | <b>415</b>        | Yükseklik         | <b>21 mm</b>   |
| Paket içi miktarı             | <b>10</b>         | Montaj yüksekliği | <b>13,5 mm</b> |
| Klemens adetleri              | <b>1</b>          |                   |                |
| Kablo adet sayısı             | <b>1</b>          |                   |                |
| Ekranlama çapı en az (Pos. 2) | <b>3 mm</b>       |                   |                |
| Ekranlama çapı maks. (Pos. 2) | <b>6 mm</b>       |                   |                |

PFS2|SKL 03



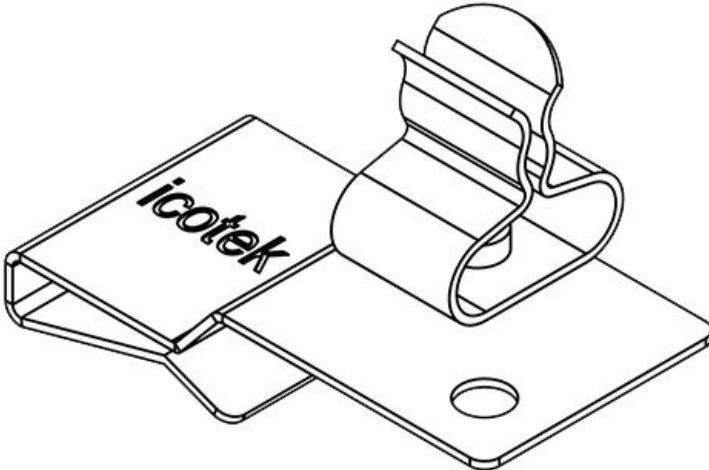
|                               |                   |                   |                |
|-------------------------------|-------------------|-------------------|----------------|
| Sipariş No.                   | <b>36788.03</b>   | Uzunluk           | <b>32,5 mm</b> |
| EAN                           | <b>4251269304</b> | Genişlik          | <b>18 mm</b>   |
|                               | <b>422</b>        | Yükseklik         | <b>22,5 mm</b> |
| Paket içi miktarı             | <b>10</b>         | Montaj yüksekliği | <b>15 mm</b>   |
| Klemens adetleri              | <b>1</b>          |                   |                |
| Kablo adet sayısı             | <b>1</b>          |                   |                |
| Ekranlama çapı en az (Pos. 2) | <b>6 mm</b>       |                   |                |
| Ekranlama çapı maks. (Pos. 2) | <b>8 mm</b>       |                   |                |

PFS2|SKL 04



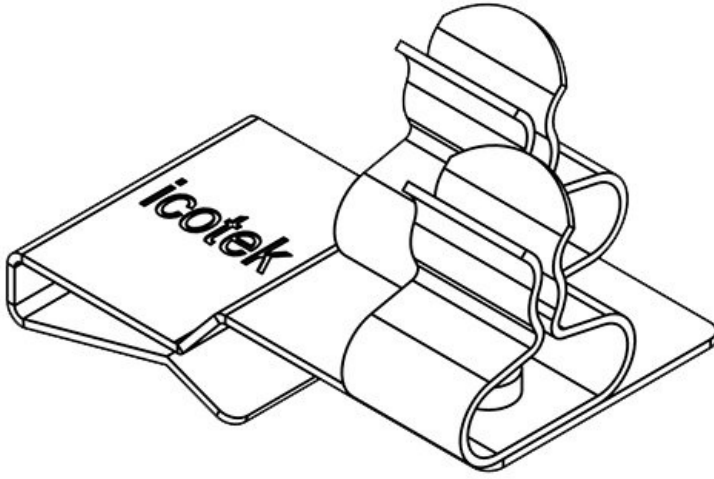
|                               |                   |                   |                |
|-------------------------------|-------------------|-------------------|----------------|
| Sipariş No.                   | <b>36788.04</b>   | Uzunluk           | <b>32,5 mm</b> |
| EAN                           | <b>4251269304</b> | Genişlik          | <b>18 mm</b>   |
|                               | <b>439</b>        | Yükseklik         | <b>27,5 mm</b> |
| Paket içi miktarı             | <b>10</b>         | Montaj yüksekliği | <b>20 mm</b>   |
| Klemens adetleri              | <b>1</b>          |                   |                |
| Kablo adet sayısı             | <b>1</b>          |                   |                |
| Ekranlama çapı en az (Pos. 2) | <b>8 mm</b>       |                   |                |
| Ekranlama çapı maks. (Pos. 2) | <b>11 mm</b>      |                   |                |

PFS2|SKL 10



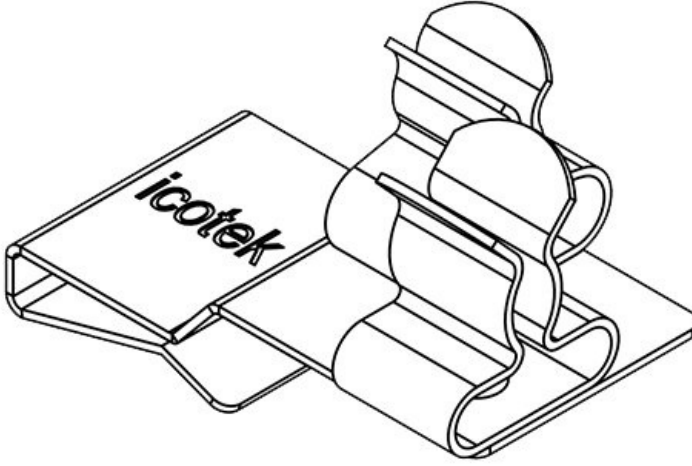
|                               |                   |                   |                |
|-------------------------------|-------------------|-------------------|----------------|
| Sipariş No.                   | <b>36788.10</b>   | Uzunluk           | <b>32,5 mm</b> |
| EAN                           | <b>4251269304</b> | Genişlik          | <b>18 mm</b>   |
|                               | <b>446</b>        | Yükseklik         | <b>20,4 mm</b> |
| Paket içi miktarı             | <b>10</b>         | Montaj yüksekliği | <b>12,9 mm</b> |
| Klemens adetleri              | <b>1</b>          |                   |                |
| Kablo adet sayısı             | <b>1</b>          |                   |                |
| Ekranlama çapı en az (Pos. 1) | <b>1,5 mm</b>     |                   |                |
| Ekranlama çapı maks. (Pos. 1) | <b>3 mm</b>       |                   |                |

## PFS2|SKL 11



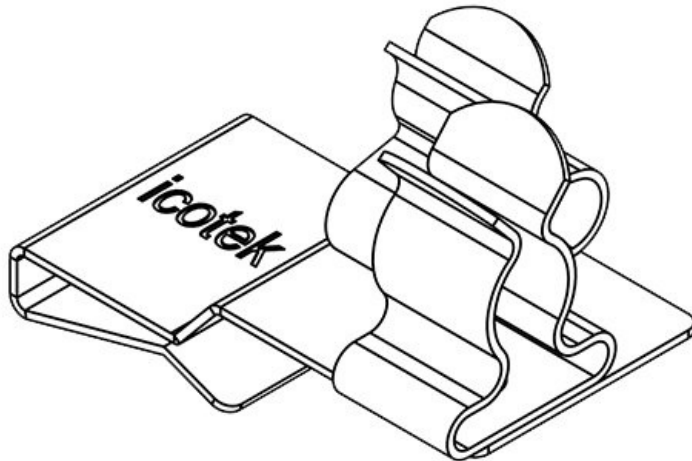
|                                     |  |                                     |                |
|-------------------------------------|--|-------------------------------------|----------------|
| Sipariş No.<br>EAN                  | <b>36788.11</b><br><b>4251269304</b><br><b>453</b> | Ekranlama<br>çapı en az<br>(Pos. 2) | <b>1,5 mm</b>  |
| Paket içi<br>miktarı                | <b>10</b>  | Ekranlama<br>çapı maks.<br>(Pos. 2) | <b>3 mm</b>    |
| Klemens<br>adetleri                 | <b>2</b>   | Uzunluk                             | <b>32,5 mm</b> |
| Kablo adet<br>sayısı                | <b>2</b>   | Genişlik                            | <b>20 mm</b>   |
| Ekranlama<br>çapı en az<br>(Pos. 1) | <b>1,5 mm</b>                                      | Yükseklik                           | <b>20,4 mm</b> |
| Ekranlama<br>çapı maks.<br>(Pos. 1) | <b>3 mm</b>  | Montaj<br>yüksekliği                | <b>12,9 mm</b> |

## PFS2|SKL 12



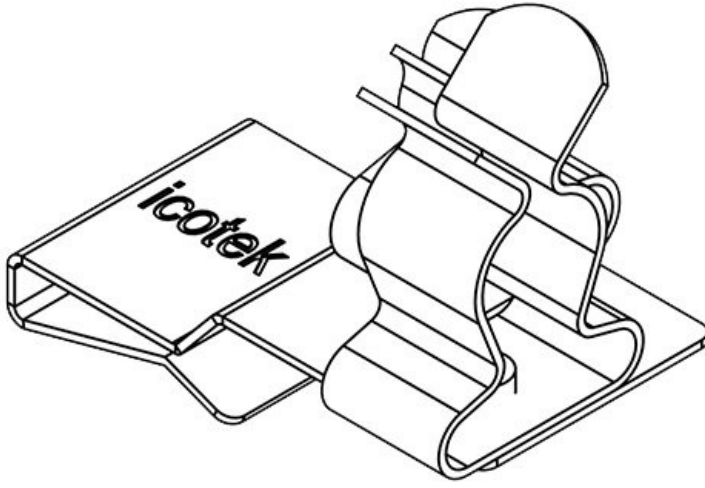
|                                     |  |                                     |                |
|-------------------------------------|--|-------------------------------------|----------------|
| Sipariş No.<br>EAN                  | <b>36788.12</b><br><b>4251269304</b><br><b>460</b> | Ekranlama<br>çapı en az<br>(Pos. 2) | <b>3 mm</b>    |
| Paket içi<br>miktarı                | <b>10</b>  | Ekranlama<br>çapı maks.<br>(Pos. 2) | <b>6 mm</b>    |
| Klemens<br>adetleri                 | <b>2</b>   | Uzunluk                             | <b>32,5 mm</b> |
| Kablo adet<br>sayısı                | <b>2</b>   | Genişlik                            | <b>20 mm</b>   |
| Ekranlama<br>çapı en az<br>(Pos. 1) | <b>1,5 mm</b>                                      | Yükseklik                           | <b>21 mm</b>   |
| Ekranlama<br>çapı maks.<br>(Pos. 1) | <b>3 mm</b>  | Montaj<br>yüksekliği                | <b>13,5 mm</b> |

## PFS2|SKL 13



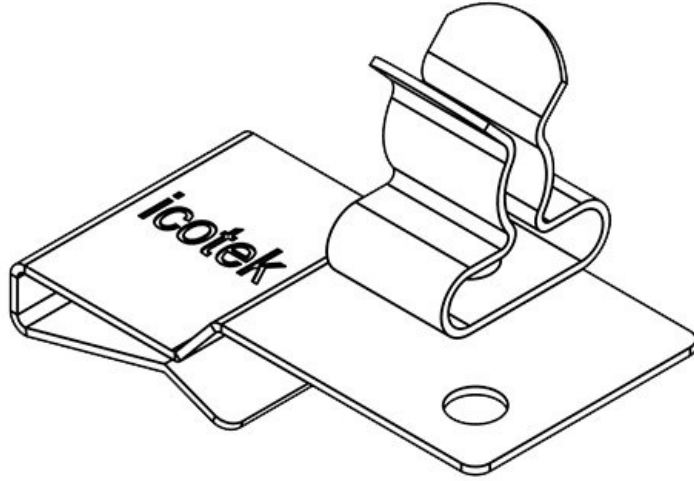
|                                     |  |                                     |                |
|-------------------------------------|--|-------------------------------------|----------------|
| Sipariş No.<br>EAN                  | <b>36788.13</b><br><b>4251269304</b><br><b>477</b> | Ekranlama<br>çapı en az<br>(Pos. 2) | <b>6 mm</b>    |
| Paket içi<br>miktarı                | <b>10</b>  | Ekranlama<br>çapı maks.<br>(Pos. 2) | <b>8 mm</b>    |
| Klemens<br>adetleri                 | <b>2</b>   | Uzunluk                             | <b>32,5 mm</b> |
| Kablo adet<br>sayısı                | <b>2</b>   | Genişlik                            | <b>20 mm</b>   |
| Ekranlama<br>çapı en az<br>(Pos. 1) | <b>1,5 mm</b>                                      | Yükseklik                           | <b>22,5 mm</b> |
| Ekranlama<br>çapı maks.<br>(Pos. 1) | <b>3 mm</b>  | Montaj<br>yüksekliği                | <b>15 mm</b>   |

PFS2|SKL 14



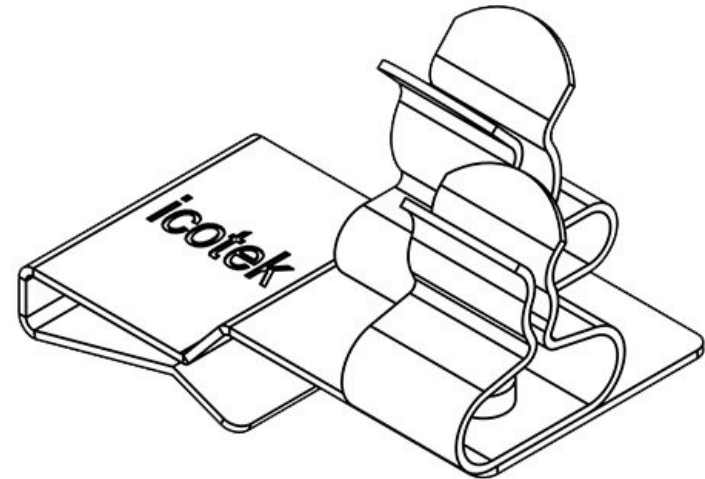
|                               |                   |                   |                |
|-------------------------------|-------------------|-------------------|----------------|
| Sipariş No.                   | <b>36788.14</b>   | Ekranlama         | <b>8 mm</b>    |
| EAN                           | <b>4251269304</b> | çapı en az        |                |
|                               | <b>484</b>        | (Pos. 2)          |                |
| Paket içi miktarı             | <b>10</b>         | Ekranlama         | <b>11 mm</b>   |
| Klemens adetleri              | <b>2</b>          | çapı maks.        |                |
| Kablo adet sayısı             | <b>2</b>          | (Pos. 2)          |                |
| Ekranlama çapı en az (Pos. 1) | <b>1,5 mm</b>     | Uzunluk           | <b>32,5 mm</b> |
| Ekranlama çapı maks. (Pos. 1) | <b>3 mm</b>       | Genişlik          | <b>20 mm</b>   |
|                               |                   | Yükseklik         | <b>27,5 mm</b> |
|                               |                   | Montaj yüksekliği | <b>20 mm</b>   |

PFS2|SKL 20



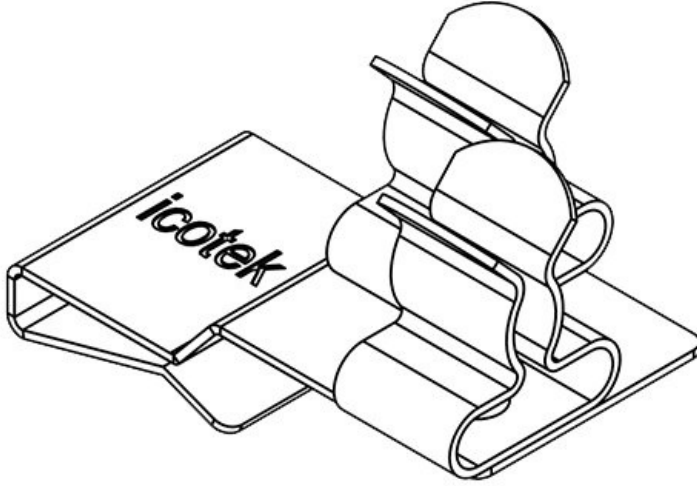
|                               |                   |                   |                |
|-------------------------------|-------------------|-------------------|----------------|
| Sipariş No.                   | <b>36788.20</b>   | Uzunluk           | <b>32,5 mm</b> |
| EAN                           | <b>4251269304</b> | Genişlik          | <b>18 mm</b>   |
|                               | <b>491</b>        | Yükseklik         | <b>21 mm</b>   |
| Paket içi miktarı             | <b>10</b>         | Montaj yüksekliği | <b>13,5 mm</b> |
| Klemens adetleri              | <b>1</b>          |                   |                |
| Kablo adet sayısı             | <b>1</b>          |                   |                |
| Ekranlama çapı en az (Pos. 1) | <b>3 mm</b>       |                   |                |
| Ekranlama çapı maks. (Pos. 1) | <b>6 mm</b>       |                   |                |

PFS2|SKL 21



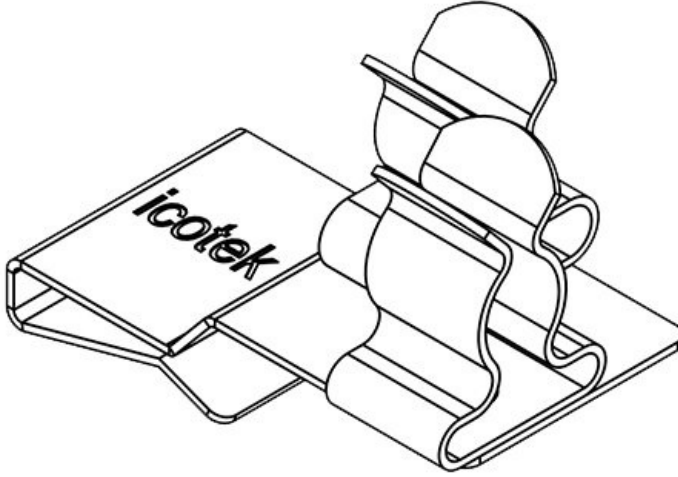
|                               |                   |                   |                |
|-------------------------------|-------------------|-------------------|----------------|
| Sipariş No.                   | <b>36788.21</b>   | Ekranlama         | <b>1,5 mm</b>  |
| EAN                           | <b>4251269304</b> | çapı en az        |                |
|                               | <b>507</b>        | (Pos. 2)          |                |
| Paket içi miktarı             | <b>10</b>         | Ekranlama         | <b>3 mm</b>    |
| Klemens adetleri              | <b>2</b>          | çapı maks.        |                |
| Kablo adet sayısı             | <b>2</b>          | (Pos. 2)          |                |
| Ekranlama çapı en az (Pos. 1) | <b>3 mm</b>       | Uzunluk           | <b>32,5 mm</b> |
| Ekranlama çapı maks. (Pos. 1) | <b>6 mm</b>       | Genişlik          | <b>20 mm</b>   |
|                               |                   | Yükseklik         | <b>21 mm</b>   |
|                               |                   | Montaj yüksekliği | <b>13,5 mm</b> |

PFS2|SKL 22



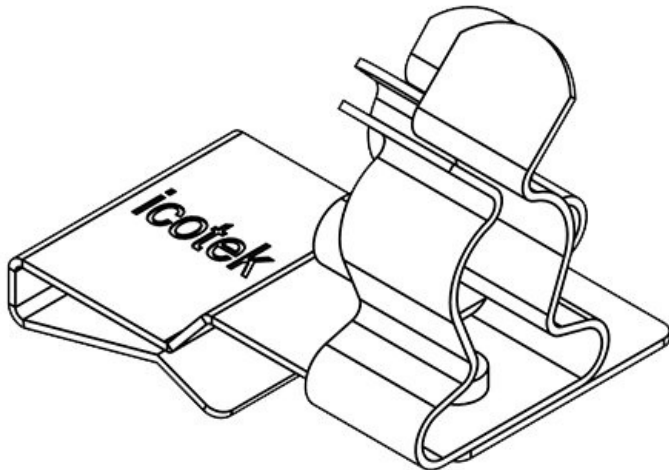
|             |                   |            |                |
|-------------|-------------------|------------|----------------|
| Sipariş No. | <b>36788.22</b>   | Ekranlama  | <b>3 mm</b>    |
| EAN         | <b>4251269304</b> | çapı en az |                |
|             | <b>514</b>        | (Pos. 2)   |                |
| Paket içi   | <b>10</b>         | Ekranlama  | <b>6 mm</b>    |
| miktarı     |                   | çapı maks. |                |
| Klemens     | <b>2</b>          | (Pos. 2)   |                |
| adetleri    |                   | Uzunluk    | <b>32,5 mm</b> |
| Kablo adet  | <b>2</b>          | Genişlik   | <b>20 mm</b>   |
| sayısı      |                   | Yükseklik  | <b>21 mm</b>   |
| Ekranlama   | <b>3 mm</b>       | Montaj     | <b>13,5 mm</b> |
| çapı en az  |                   | yüksekliği |                |
| (Pos. 1)    |                   |            |                |
| Ekranlama   | <b>6 mm</b>       |            |                |
| çapı maks.  |                   |            |                |
| (Pos. 1)    |                   |            |                |

PFS2|SKL 23



|             |                   |            |                |
|-------------|-------------------|------------|----------------|
| Sipariş No. | <b>36788.23</b>   | Ekranlama  | <b>6 mm</b>    |
| EAN         | <b>4251269304</b> | çapı en az |                |
|             | <b>521</b>        | (Pos. 2)   |                |
| Paket içi   | <b>10</b>         | Ekranlama  | <b>8 mm</b>    |
| miktarı     |                   | çapı maks. |                |
| Klemens     | <b>2</b>          | (Pos. 2)   |                |
| adetleri    |                   | Uzunluk    | <b>32,5 mm</b> |
| Kablo adet  | <b>2</b>          | Genişlik   | <b>20 mm</b>   |
| sayısı      |                   | Yükseklik  | <b>22,5 mm</b> |
| Ekranlama   | <b>3 mm</b>       | Montaj     | <b>15 mm</b>   |
| çapı en az  |                   | yüksekliği |                |
| (Pos. 1)    |                   |            |                |
| Ekranlama   | <b>6 mm</b>       |            |                |
| çapı maks.  |                   |            |                |
| (Pos. 1)    |                   |            |                |

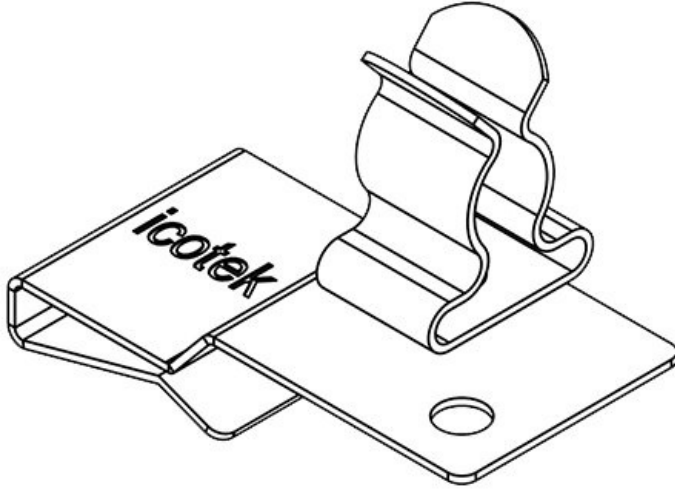
PFS2|SKL 24



|             |                   |            |                |
|-------------|-------------------|------------|----------------|
| Sipariş No. | <b>36788.24</b>   | Ekranlama  | <b>8 mm</b>    |
| EAN         | <b>4251269304</b> | çapı en az |                |
|             | <b>538</b>        | (Pos. 2)   |                |
| Paket içi   | <b>10</b>         | Ekranlama  | <b>11 mm</b>   |
| miktarı     |                   | çapı maks. |                |
| Klemens     | <b>2</b>          | (Pos. 2)   |                |
| adetleri    |                   | Uzunluk    | <b>32,5 mm</b> |
| Kablo adet  | <b>2</b>          | Genişlik   | <b>20 mm</b>   |
| sayısı      |                   | Yükseklik  | <b>27,5 mm</b> |
| Ekranlama   | <b>3 mm</b>       | Montaj     | <b>20,5 mm</b> |
| çapı en az  |                   | yüksekliği |                |
| (Pos. 1)    |                   |            |                |
| Ekranlama   | <b>6 mm</b>       |            |                |
| çapı maks.  |                   |            |                |
| (Pos. 1)    |                   |            |                |

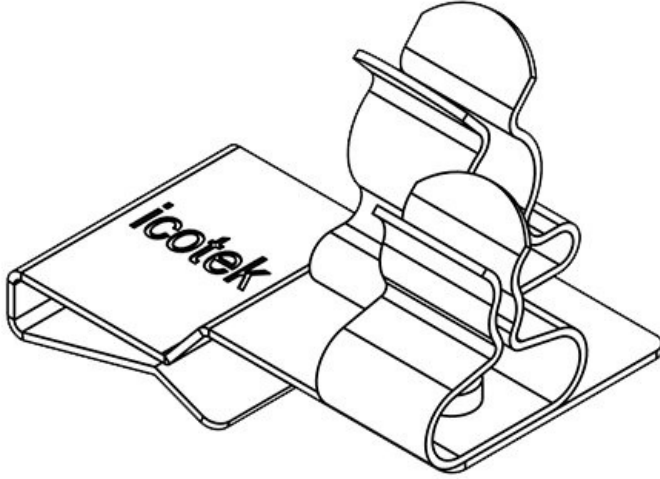


PFS2|SKL 30



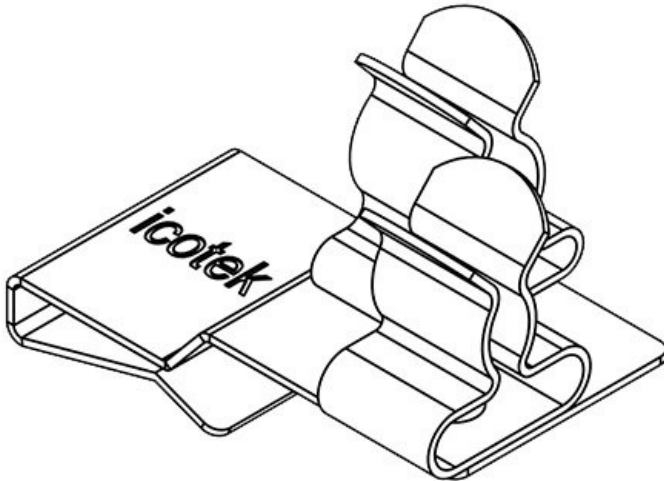
|                               |                   |                   |                |
|-------------------------------|-------------------|-------------------|----------------|
| Sipariş No.                   | <b>36788.30</b>   | Uzunluk           | <b>32,5 mm</b> |
| EAN                           | <b>4251269304</b> | Genişlik          | <b>18 mm</b>   |
|                               | <b>545</b>        | Yükseklik         | <b>22,5 mm</b> |
| Paket içi miktarı             | <b>10</b>         | Montaj yüksekliği | <b>15 mm</b>   |
| Klemens adetleri              | <b>1</b>          |                   |                |
| Kablo adet sayısı             | <b>1</b>          |                   |                |
| Ekranlama çapı en az (Pos. 1) | <b>6 mm</b>       |                   |                |
| Ekranlama çapı maks. (Pos. 1) | <b>8 mm</b>       |                   |                |

PFS2|SKL 31

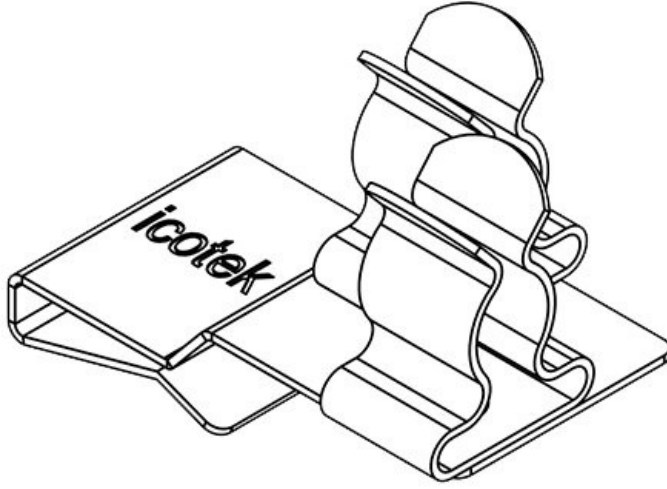


|                               |                   |                               |                |
|-------------------------------|-------------------|-------------------------------|----------------|
| Sipariş No.                   | <b>36788.31</b>   | Ekranlama çapı en az (Pos. 2) | <b>1,5 mm</b>  |
| EAN                           | <b>4251269304</b> | Ekranlama çapı maks. (Pos. 2) | <b>3 mm</b>    |
| Paket içi miktarı             | <b>10</b>         | Uzunluk                       | <b>32,5 mm</b> |
| Klemens adetleri              | <b>2</b>          | Genişlik                      | <b>20 mm</b>   |
| Kablo adet sayısı             | <b>2</b>          | Yükseklik                     | <b>22,5 mm</b> |
| Ekranlama çapı en az (Pos. 1) | <b>6 mm</b>       | Montaj yüksekliği             | <b>15 mm</b>   |
| Ekranlama çapı maks. (Pos. 1) | <b>8 mm</b>       |                               |                |

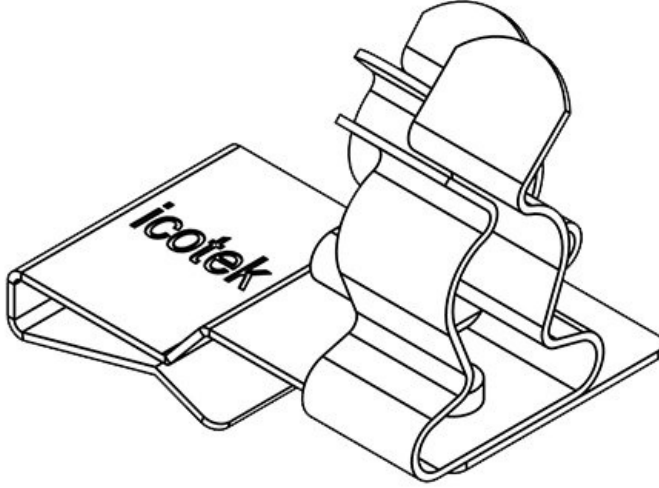
PFS2|SKL 32



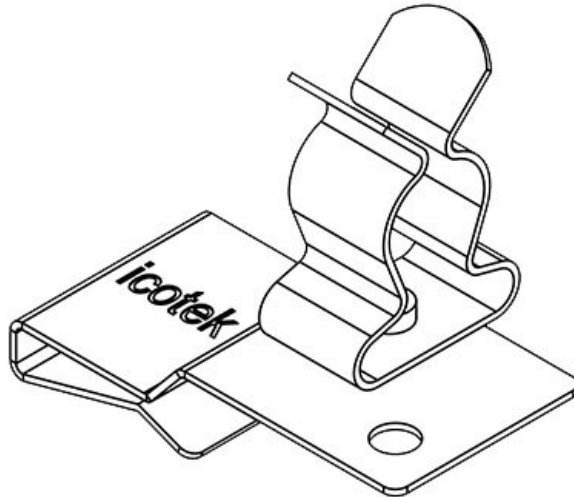
|                               |                   |                               |                |
|-------------------------------|-------------------|-------------------------------|----------------|
| Sipariş No.                   | <b>36788.32</b>   | Ekranlama çapı en az (Pos. 2) | <b>3 mm</b>    |
| EAN                           | <b>4251269304</b> | Ekranlama çapı maks. (Pos. 2) | <b>6 mm</b>    |
| Paket içi miktarı             | <b>10</b>         | Uzunluk                       | <b>32,5 mm</b> |
| Klemens adetleri              | <b>2</b>          | Genişlik                      | <b>20 mm</b>   |
| Kablo adet sayısı             | <b>2</b>          | Yükseklik                     | <b>22,5 mm</b> |
| Ekranlama çapı en az (Pos. 1) | <b>6 mm</b>       | Montaj yüksekliği             | <b>15 mm</b>   |
| Ekranlama çapı maks. (Pos. 1) | <b>8 mm</b>       |                               |                |



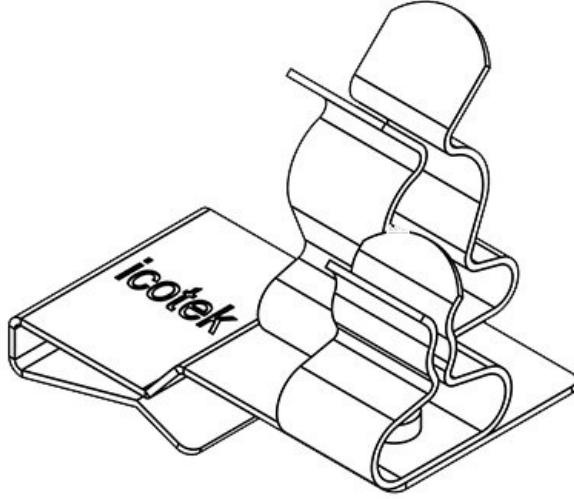
|             |                   |            |                |
|-------------|-------------------|------------|----------------|
| Sipariş No. | <b>36788.33</b>   | Ekranlama  | <b>6 mm</b>    |
| EAN         | <b>4251269304</b> | çapı en az |                |
|             | <b>576</b>        | (Pos. 2)   |                |
| Paket içi   | <b>10</b>         | Ekranlama  | <b>8 mm</b>    |
| miktarı     |                   | çapı maks. |                |
| Klemens     | <b>2</b>          | (Pos. 2)   |                |
| adetleri    |                   | Uzunluk    | <b>32,5 mm</b> |
| Kablo adet  | <b>2</b>          | Genişlik   | <b>20 mm</b>   |
| sayısı      |                   | Yükseklik  | <b>22,5 mm</b> |
| Ekranlama   | <b>6 mm</b>       | Montaj     | <b>15 mm</b>   |
| çapı en az  |                   | yüksekliği |                |
| (Pos. 1)    |                   |            |                |
| Ekranlama   | <b>8 mm</b>       |            |                |
| çapı maks.  |                   |            |                |
| (Pos. 1)    |                   |            |                |



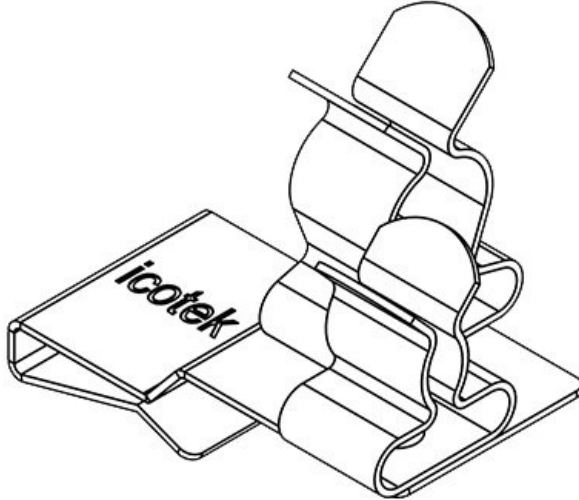
|             |                   |            |                |
|-------------|-------------------|------------|----------------|
| Sipariş No. | <b>36788.34</b>   | Ekranlama  | <b>8 mm</b>    |
| EAN         | <b>4251269304</b> | çapı en az |                |
|             | <b>583</b>        | (Pos. 2)   |                |
| Paket içi   | <b>10</b>         | Ekranlama  | <b>11 mm</b>   |
| miktarı     |                   | çapı maks. |                |
| Klemens     | <b>2</b>          | (Pos. 2)   |                |
| adetleri    |                   | Uzunluk    | <b>32,5 mm</b> |
| Kablo adet  | <b>2</b>          | Genişlik   | <b>20 mm</b>   |
| sayısı      |                   | Yükseklik  | <b>27,5 mm</b> |
| Ekranlama   | <b>6 mm</b>       | Montaj     | <b>20 mm</b>   |
| çapı en az  |                   | yüksekliği |                |
| (Pos. 1)    |                   |            |                |
| Ekranlama   | <b>8 mm</b>       |            |                |
| çapı maks.  |                   |            |                |
| (Pos. 1)    |                   |            |                |



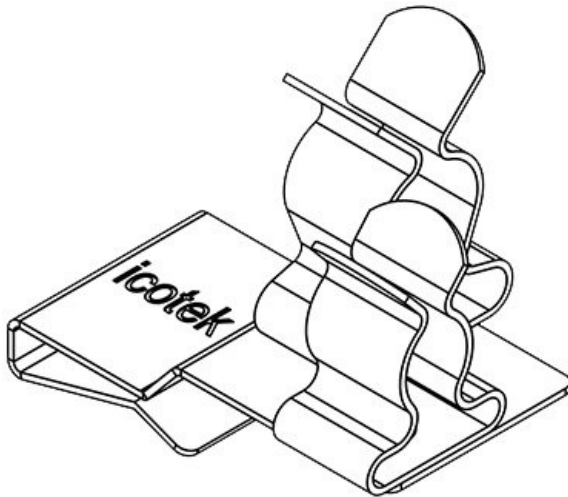
|             |                   |            |                |
|-------------|-------------------|------------|----------------|
| Sipariş No. | <b>36788.40</b>   | Uzunluk    | <b>32,5 mm</b> |
| EAN         | <b>4251269304</b> | Genişlik   | <b>18 mm</b>   |
|             | <b>590</b>        | Yükseklik  | <b>27,5 mm</b> |
| Paket içi   | <b>10</b>         | Montaj     | <b>20 mm</b>   |
| miktarı     |                   | yüksekliği |                |
| Klemens     | <b>1</b>          |            |                |
| adetleri    |                   |            |                |
| Kablo adet  | <b>1</b>          |            |                |
| sayısı      |                   |            |                |
| Ekranlama   | <b>8 mm</b>       |            |                |
| çapı en az  |                   |            |                |
| (Pos. 1)    |                   |            |                |
| Ekranlama   | <b>11 mm</b>      |            |                |
| çapı maks.  |                   |            |                |
| (Pos. 1)    |                   |            |                |



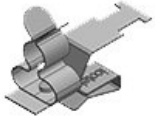
|                               |                      |                               |                |
|-------------------------------|----------------------|-------------------------------|----------------|
| Sipariş No.                   | <b>36788.41</b>      | Ekranlama                     | <b>1,5 mm</b>  |
| EAN                           | <b>4251269304606</b> | çapı en az (Pos. 2)           |                |
| Paket içi miktarı             | <b>10</b>            | Ekranlama çapı maks. (Pos. 2) | <b>3 mm</b>    |
| Klemens adetleri              | <b>2</b>             | Uzunluk                       | <b>32,5 mm</b> |
| Kablo adet sayısı             | <b>2</b>             | Genişlik                      | <b>20 mm</b>   |
| Ekranlama çapı en az (Pos. 1) | <b>8 mm</b>          | Yükseklik                     | <b>27,5 mm</b> |
| Ekranlama çapı maks. (Pos. 1) | <b>11 mm</b>         | Montaj yüksekliği             | <b>20 mm</b>   |



|                               |                      |                               |                |
|-------------------------------|----------------------|-------------------------------|----------------|
| Sipariş No.                   | <b>36788.42</b>      | Ekranlama                     | <b>3 mm</b>    |
| EAN                           | <b>4251269304613</b> | çapı en az (Pos. 2)           |                |
| Paket içi miktarı             | <b>10</b>            | Ekranlama çapı maks. (Pos. 2) | <b>6 mm</b>    |
| Klemens adetleri              | <b>2</b>             | Uzunluk                       | <b>32,5 mm</b> |
| Kablo adet sayısı             | <b>2</b>             | Genişlik                      | <b>20 mm</b>   |
| Ekranlama çapı en az (Pos. 1) | <b>8 mm</b>          | Yükseklik                     | <b>27,5 mm</b> |
| Ekranlama çapı maks. (Pos. 1) | <b>11 mm</b>         | Montaj yüksekliği             | <b>20 mm</b>   |



|                               |                      |                               |                |
|-------------------------------|----------------------|-------------------------------|----------------|
| Sipariş No.                   | <b>36788.43</b>      | Ekranlama                     | <b>6 mm</b>    |
| EAN                           | <b>4251269304620</b> | çapı en az (Pos. 2)           |                |
| Paket içi miktarı             | <b>10</b>            | Ekranlama çapı maks. (Pos. 2) | <b>8 mm</b>    |
| Klemens adetleri              | <b>2</b>             | Uzunluk                       | <b>32,5 mm</b> |
| Kablo adet sayısı             | <b>2</b>             | Genişlik                      | <b>20 mm</b>   |
| Ekranlama çapı en az (Pos. 1) | <b>8 mm</b>          | Yükseklik                     | <b>27,5 mm</b> |
| Ekranlama çapı maks. (Pos. 1) | <b>11 mm</b>         | Montaj yüksekliği             | <b>20 mm</b>   |

**PFSZ-M|MSKL 3-12**

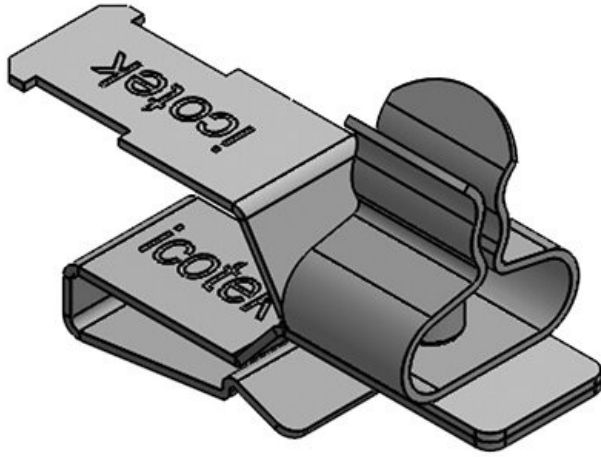
|                          |                      |
|--------------------------|----------------------|
| Sipariş No.              | <b>37630</b>         |
| EAN                      | <b>4251269316722</b> |
| Paket içi miktarı        | <b>10</b>            |
| Uzunluk                  | <b>38 mm</b>         |
| Gerilme azaltma EN 62444 | <b>1</b>             |
| Klemens adetleri         | <b>1</b>             |
| Kablo adet sayısı        | <b>1</b>             |

|                      |                |
|----------------------|----------------|
| Ekranlama çapı en az | <b>3 mm</b>    |
| Ekranlama çapı maks. | <b>12 mm</b>   |
| Genişlik             | <b>15 mm</b>   |
| Yükseklik            | <b>28,7 mm</b> |
| Montaj yüksekliği    | <b>25 mm</b>   |

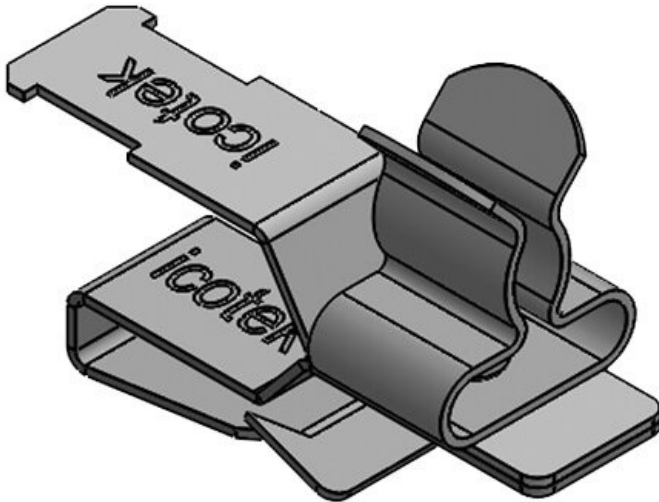
**PFSZ-M|MSKL 8-18**

|                          |                      |
|--------------------------|----------------------|
| Sipariş No.              | <b>37632</b>         |
| EAN                      | <b>4251269316739</b> |
| Paket içi miktarı        | <b>10</b>            |
| Uzunluk                  | <b>38 mm</b>         |
| Gerilme azaltma EN 62444 | <b>1</b>             |
| Klemens adetleri         | <b>1</b>             |
| Kablo adet sayısı        | <b>1</b>             |

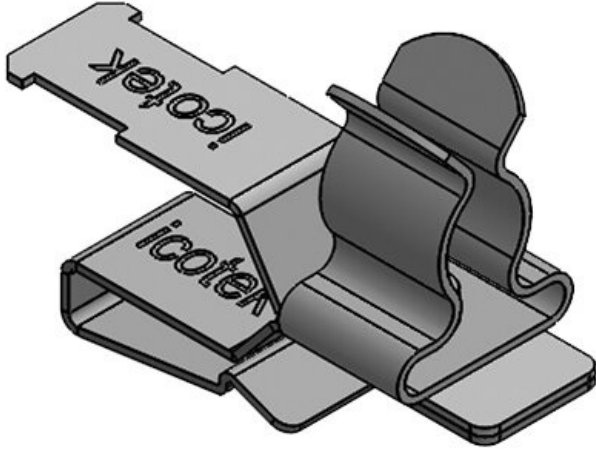
|                      |                |
|----------------------|----------------|
| Ekranlama çapı en az | <b>8 mm</b>    |
| Ekranlama çapı maks. | <b>18 mm</b>   |
| Genişlik             | <b>20 mm</b>   |
| Yükseklik            | <b>34,9 mm</b> |
| Montaj yüksekliği    | <b>31,2 mm</b> |

**PFSZ|SKL 1.5-3**

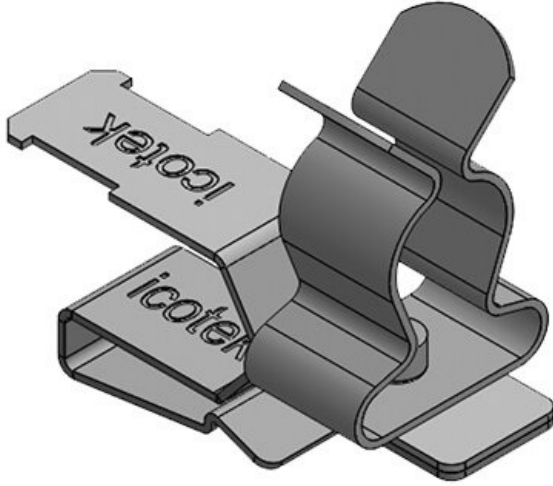
|                          |                   |                   |                |
|--------------------------|-------------------|-------------------|----------------|
| Sipariş No.              | <b>36787.1</b>    | Ekranlama         | <b>3 mm</b>    |
| EAN                      | <b>4251269304</b> | çapı maks.        |                |
|                          | <b>361</b>        | Uzunluk           | <b>33 mm</b>   |
| Paket içi miktarı        | <b>10</b>         | Genişlik          | <b>12 mm</b>   |
| Klemens adetleri         | <b>1</b>          | Yükseklik         | <b>21 mm</b>   |
| Gerilme azaltma EN 62444 | <b>1</b>          | Montaj yüksekliği | <b>13,5 mm</b> |
| Kablo adet sayısı        | <b>1</b>          |                   |                |
| Ekranlama çapı en az     | <b>1,5 mm</b>     |                   |                |

**PFSZ|SKL 3-6**

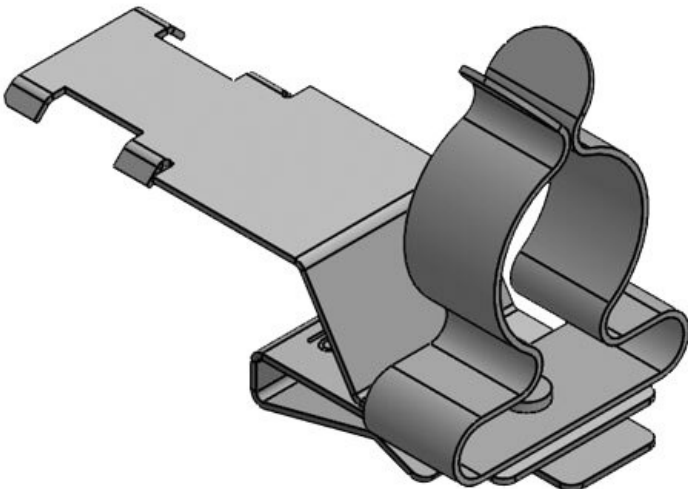
|                          |                   |                   |                |
|--------------------------|-------------------|-------------------|----------------|
| Sipariş No.              | <b>36787.2</b>    | Ekranlama         | <b>6 mm</b>    |
| EAN                      | <b>4251269304</b> | çapı maks.        |                |
|                          | <b>378</b>        | Uzunluk           | <b>33 mm</b>   |
| Paket içi miktarı        | <b>10</b>         | Genişlik          | <b>12 mm</b>   |
| Klemens adetleri         | <b>1</b>          | Yükseklik         | <b>22 mm</b>   |
| Gerilme azaltma EN 62444 | <b>1</b>          | Montaj yüksekliği | <b>14,5 mm</b> |
| Kablo adet sayısı        | <b>1</b>          |                   |                |
| Ekranlama çapı en az     | <b>3 mm</b>       |                   |                |



|                          |                   |                   |                |
|--------------------------|-------------------|-------------------|----------------|
| Sipariş No.              | <b>36787.3</b>    | Ekranlama         | <b>8 mm</b>    |
| EAN                      | <b>4251269304</b> | çapı maks.        |                |
|                          | <b>385</b>        | Uzunluk           | <b>33 mm</b>   |
| Paket içi miktarı        | <b>10</b>         | Genişlik          | <b>12 mm</b>   |
| Klemens adetleri         | <b>1</b>          | Yükseklik         | <b>23 mm</b>   |
| Gerilme azaltma EN 62444 | <b>1</b>          | Montaj yüksekliği | <b>15,5 mm</b> |
| Kablo adet sayısı        | <b>1</b>          |                   |                |
| Ekranlama çapı en az     | <b>6 mm</b>       |                   |                |

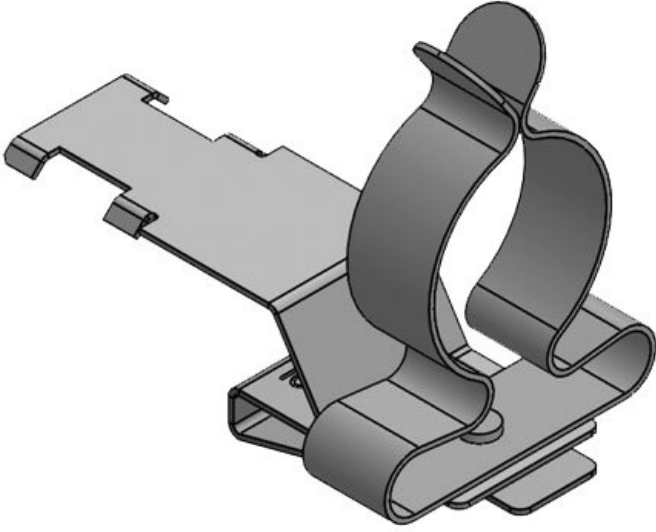


|                          |                   |                   |                |
|--------------------------|-------------------|-------------------|----------------|
| Sipariş No.              | <b>36787.4</b>    | Ekranlama         | <b>11 mm</b>   |
| EAN                      | <b>4251269304</b> | çapı maks.        |                |
|                          | <b>392</b>        | Uzunluk           | <b>33 mm</b>   |
| Paket içi miktarı        | <b>10</b>         | Genişlik          | <b>12 mm</b>   |
| Klemens adetleri         | <b>1</b>          | Yükseklik         | <b>28 mm</b>   |
| Gerilme azaltma EN 62444 | <b>1</b>          | Montaj yüksekliği | <b>20,5 mm</b> |
| Kablo adet sayısı        | <b>1</b>          |                   |                |
| Ekranlama çapı en az     | <b>8 mm</b>       |                   |                |



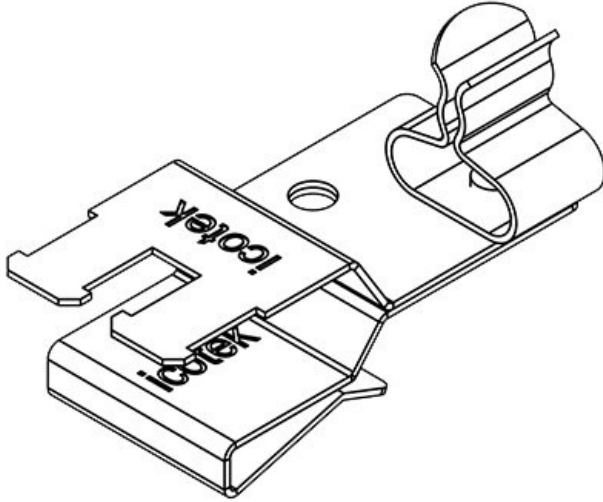
|                          |                   |                   |                |
|--------------------------|-------------------|-------------------|----------------|
| Sipariş No.              | <b>36787.5</b>    | Ekranlama         | <b>17 mm</b>   |
| EAN                      | <b>4251269321</b> | çapı maks.        |                |
|                          | <b>313</b>        | Uzunluk           | <b>41 mm</b>   |
| Paket içi miktarı        | <b>10</b>         | Genişlik          | <b>21 mm</b>   |
| Klemens adetleri         | <b>1</b>          | Yükseklik         | <b>35 mm</b>   |
| Gerilme azaltma EN 62444 | <b>1</b>          | Montaj yüksekliği | <b>27,5 mm</b> |
| Kablo adet sayısı        | <b>1</b>          |                   |                |
| Ekranlama çapı en az     | <b>11 mm</b>      |                   |                |

PFSZ|SKL 17-22



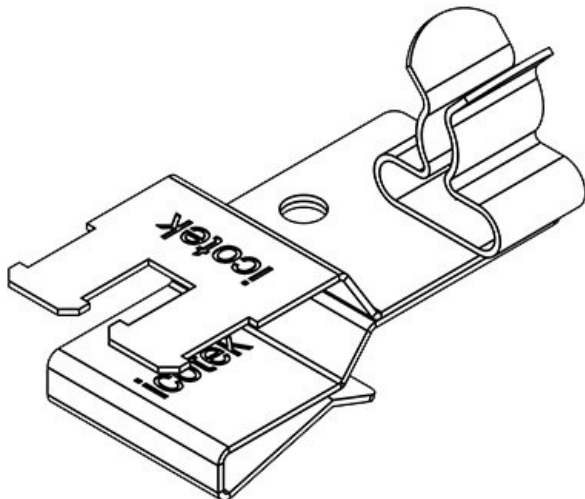
|             |                   |            |                |
|-------------|-------------------|------------|----------------|
| Sipariş No. | <b>36787.6</b>    | Ekranlama  | <b>22 mm</b>   |
| EAN         | <b>4251269321</b> | çapı maks. |                |
|             | <b>320</b>        | Uzunluk    | <b>48 mm</b>   |
| Paket içi   | <b>10</b>         | Genişlik   | <b>26,5 mm</b> |
| miktarı     |                   | Yükseklik  | <b>42,5 mm</b> |
| Klemens     | <b>1</b>          | Montaj     | <b>35 mm</b>   |
| adetleri    |                   | yüksekliği |                |
| Gerilme     | <b>1</b>          |            |                |
| azaltma EN  |                   |            |                |
| 62444       |                   |            |                |
| Kablo adet  | <b>1</b>          |            |                |
| sayısı      |                   |            |                |
| Ekranlama   | <b>17 mm</b>      |            |                |
| çapı en az  |                   |            |                |

PFSZ2|SKL 01



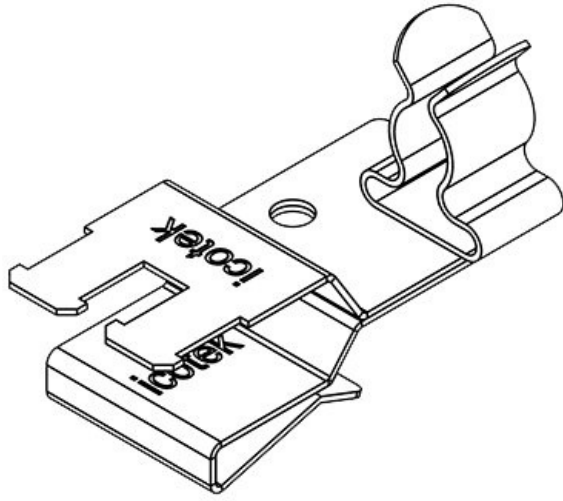
|             |                   |            |                |
|-------------|-------------------|------------|----------------|
| Sipariş No. | <b>36789.01</b>   | Ekranlama  | <b>1,5 mm</b>  |
| EAN         | <b>4251269304</b> | çapı en az |                |
|             | <b>637</b>        | (Pos. 2)   |                |
| Paket içi   | <b>10</b>         | Ekranlama  | <b>3 mm</b>    |
| miktarı     |                   | çapı maks. |                |
| Uzunluk     | <b>37 mm</b>      | (Pos. 2)   |                |
| Gerilme     | <b>1</b>          | Genişlik   | <b>18 mm</b>   |
| azaltma EN  |                   | Yükseklik  | <b>21 mm</b>   |
| 62444       |                   | Montaj     | <b>13,5 mm</b> |
| Klemens     | <b>1</b>          | yüksekliği |                |
| adetleri    |                   |            |                |
| Kablo adet  | <b>1</b>          |            |                |
| sayısı      |                   |            |                |

PFSZ2|SKL 02



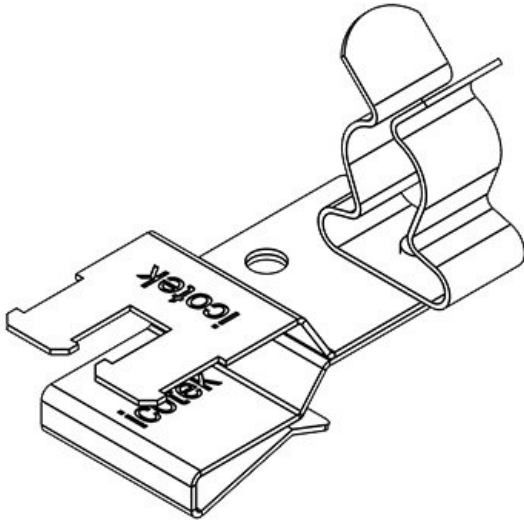
|             |                   |            |                |
|-------------|-------------------|------------|----------------|
| Sipariş No. | <b>36789.02</b>   | Ekranlama  | <b>3 mm</b>    |
| EAN         | <b>4251269304</b> | çapı en az |                |
|             | <b>644</b>        | (Pos. 2)   |                |
| Paket içi   | <b>10</b>         | Ekranlama  | <b>6 mm</b>    |
| miktarı     |                   | çapı maks. |                |
| Uzunluk     | <b>37 mm</b>      | (Pos. 2)   |                |
| Gerilme     | <b>1</b>          | Genişlik   | <b>18 mm</b>   |
| azaltma EN  |                   | Yükseklik  | <b>21,6 mm</b> |
| 62444       |                   | Montaj     | <b>14,1 mm</b> |
| Klemens     | <b>1</b>          | yüksekliği |                |
| adetleri    |                   |            |                |
| Kablo adet  | <b>1</b>          |            |                |
| sayısı      |                   |            |                |

PFSZ2|SKL 03



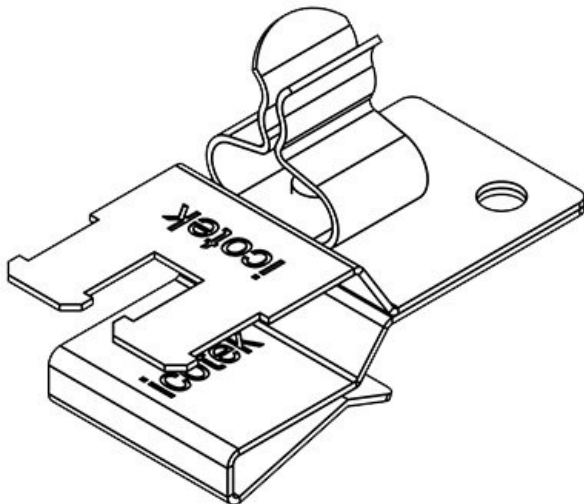
|             |                   |            |                |
|-------------|-------------------|------------|----------------|
| Sipariş No. | <b>36789.03</b>   | Ekranlama  | <b>6 mm</b>    |
| EAN         | <b>4251269304</b> | çapı en az |                |
|             | <b>651</b>        | (Pos. 2)   |                |
| Paket içi   | <b>10</b>         | Ekranlama  | <b>8 mm</b>    |
| miktarı     |                   | çapı maks. |                |
| Uzunluk     | <b>37 mm</b>      | (Pos. 2)   |                |
| Gerilme     | <b>1</b>          | Genişlik   | <b>18 mm</b>   |
| azaltma EN  |                   | Yükseklik  | <b>23 mm</b>   |
| 62444       |                   | Montaj     | <b>15,5 mm</b> |
| Klemens     | <b>1</b>          | yüksekliği |                |
| adetleri    |                   |            |                |
| Kablo adet  | <b>1</b>          |            |                |
| sayısı      |                   |            |                |

PFSZ2|SKL 04



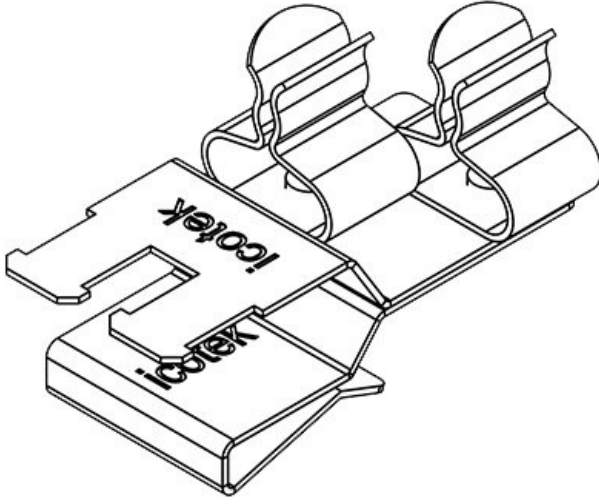
|             |                   |            |                |
|-------------|-------------------|------------|----------------|
| Sipariş No. | <b>36789.04</b>   | Ekranlama  | <b>8 mm</b>    |
| EAN         | <b>4251269304</b> | çapı en az |                |
|             | <b>668</b>        | (Pos. 2)   |                |
| Paket içi   | <b>10</b>         | Ekranlama  | <b>11 mm</b>   |
| miktarı     |                   | çapı maks. |                |
| Uzunluk     | <b>37 mm</b>      | (Pos. 2)   |                |
| Gerilme     | <b>1</b>          | Genişlik   | <b>18 mm</b>   |
| azaltma EN  |                   | Yükseklik  | <b>28 mm</b>   |
| 62444       |                   | Montaj     | <b>21,7 mm</b> |
| Klemens     | <b>1</b>          | yüksekliği |                |
| adetleri    |                   |            |                |
| Kablo adet  | <b>1</b>          |            |                |
| sayısı      |                   |            |                |

PFSZ2|SKL 10



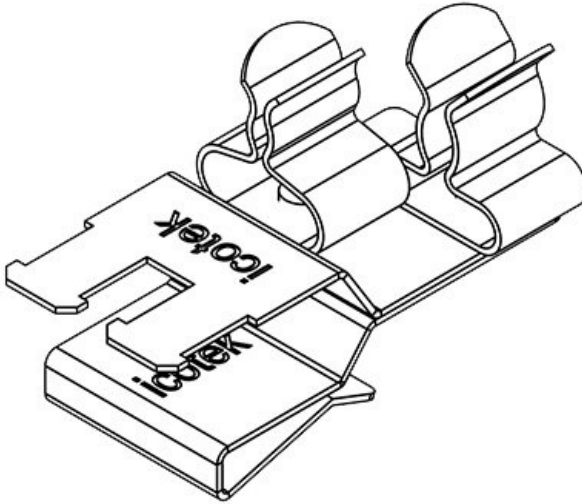
|             |                   |            |                |
|-------------|-------------------|------------|----------------|
| Sipariş No. | <b>36789.10</b>   | Ekranlama  | <b>1,5 mm</b>  |
| EAN         | <b>4251269304</b> | çapı en az |                |
|             | <b>675</b>        | (Pos. 1)   |                |
| Paket içi   | <b>10</b>         | Ekranlama  | <b>3 mm</b>    |
| miktarı     |                   | çapı maks. |                |
| Uzunluk     | <b>37 mm</b>      | (Pos. 1)   |                |
| Gerilme     | <b>1</b>          | Genişlik   | <b>18 mm</b>   |
| azaltma EN  |                   | Yükseklik  | <b>21 mm</b>   |
| 62444       |                   | Montaj     | <b>13,5 mm</b> |
| Klemens     | <b>1</b>          | yüksekliği |                |
| adetleri    |                   |            |                |
| Kablo adet  | <b>1</b>          |            |                |
| sayısı      |                   |            |                |

PFSZ2|SKL 11



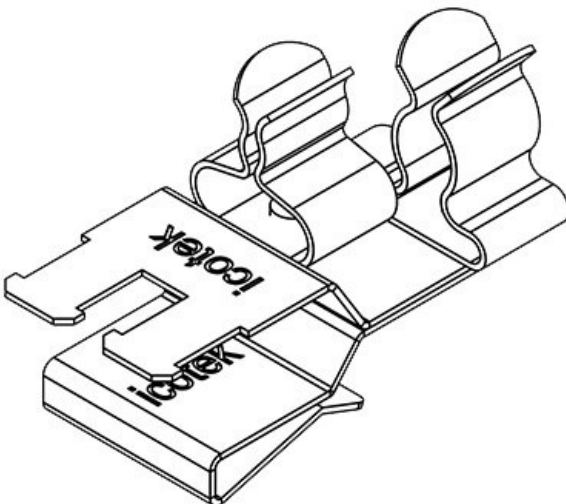
|             |                   |            |                |
|-------------|-------------------|------------|----------------|
| Sipariş No. | <b>36789.11</b>   | Ekranlama  | <b>1,5 mm</b>  |
| EAN         | <b>4251269304</b> | çapı en az |                |
|             | <b>682</b>        | (Pos. 1)   |                |
| Paket içi   | <b>10</b>         | Ekranlama  | <b>3 mm</b>    |
| miktarı     |                   | çapı maks. |                |
| Uzunluk     | <b>37 mm</b>      | (Pos. 1)   |                |
| Gerilme     | <b>1</b>          | Ekranlama  | <b>1,5 mm</b>  |
| azaltma EN  |                   | çapı en az |                |
| 62444       |                   | (Pos. 2)   |                |
| Klemens     | <b>2</b>          | Ekranlama  | <b>3 mm</b>    |
| adetleri    |                   | çapı maks. |                |
| Kablo adet  | <b>2</b>          | (Pos. 2)   |                |
| sayısı      |                   | Genişlik   | <b>20 mm</b>   |
|             |                   | Yükseklik  | <b>21 mm</b>   |
|             |                   | Montaj     | <b>13,5 mm</b> |
|             |                   | yüksekliği |                |

PFSZ2|SKL 12



|             |                   |            |                |
|-------------|-------------------|------------|----------------|
| Sipariş No. | <b>36789.12</b>   | Ekranlama  | <b>1,5 mm</b>  |
| EAN         | <b>4251269304</b> | çapı en az |                |
|             | <b>699</b>        | (Pos. 1)   |                |
| Paket içi   | <b>10</b>         | Ekranlama  | <b>3 mm</b>    |
| miktarı     |                   | çapı maks. |                |
| Uzunluk     | <b>37 mm</b>      | (Pos. 1)   |                |
| Gerilme     | <b>1</b>          | Ekranlama  | <b>3 mm</b>    |
| azaltma EN  |                   | çapı en az |                |
| 62444       |                   | (Pos. 2)   |                |
| Klemens     | <b>2</b>          | Ekranlama  | <b>6 mm</b>    |
| adetleri    |                   | çapı maks. |                |
| Kablo adet  | <b>2</b>          | (Pos. 2)   |                |
| sayısı      |                   | Genişlik   | <b>20 mm</b>   |
|             |                   | Yükseklik  | <b>21,6 mm</b> |
|             |                   | Montaj     | <b>14,1 mm</b> |
|             |                   | yüksekliği |                |

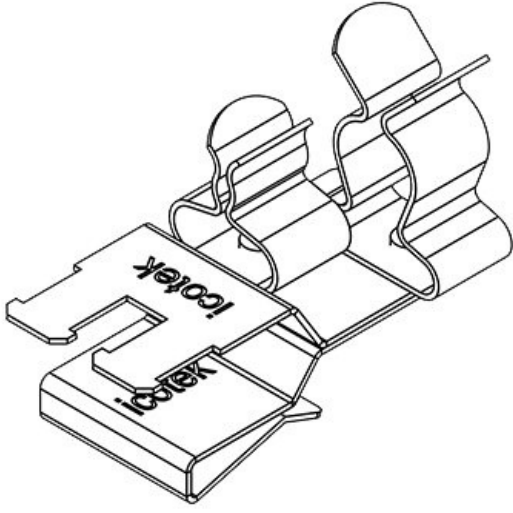
PFSZ2|SKL 13



|             |                   |            |                |
|-------------|-------------------|------------|----------------|
| Sipariş No. | <b>36789.13</b>   | Ekranlama  | <b>1,5 mm</b>  |
| EAN         | <b>4251269304</b> | çapı en az |                |
|             | <b>705</b>        | (Pos. 1)   |                |
| Paket içi   | <b>10</b>         | Ekranlama  | <b>3 mm</b>    |
| miktarı     |                   | çapı maks. |                |
| Uzunluk     | <b>37 mm</b>      | (Pos. 1)   |                |
| Gerilme     | <b>1</b>          | Ekranlama  | <b>6 mm</b>    |
| azaltma EN  |                   | çapı en az |                |
| 62444       |                   | (Pos. 2)   |                |
| Klemens     | <b>2</b>          | Ekranlama  | <b>8 mm</b>    |
| adetleri    |                   | çapı maks. |                |
| Kablo adet  | <b>2</b>          | (Pos. 2)   |                |
| sayısı      |                   | Genişlik   | <b>20 mm</b>   |
|             |                   | Yükseklik  | <b>23 mm</b>   |
|             |                   | Montaj     | <b>15,5 mm</b> |
|             |                   | yüksekliği |                |

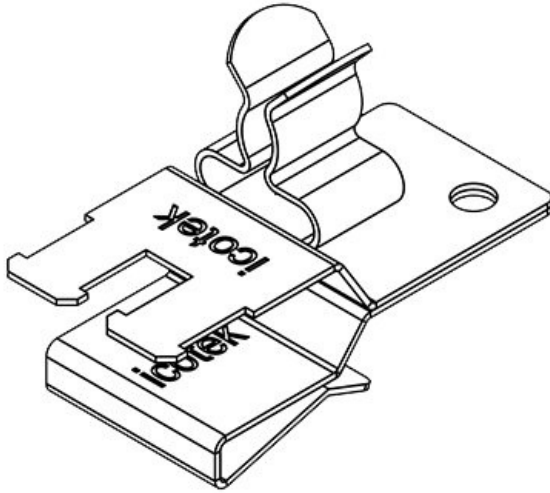


PFSZ2|SKL 14



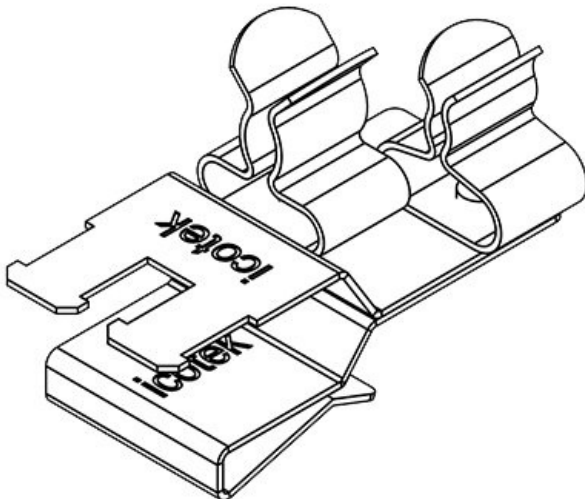
|                                |  |                                     |                |
|--------------------------------|--|-------------------------------------|----------------|
| Sipariş No.<br>EAN             | <b>36789.14</b><br><b>4251269304</b><br><b>712</b> | Ekranlama<br>çapı en az<br>(Pos. 1) | <b>1,5 mm</b>  |
| Paket içi<br>miktarı           | <b>10</b>  | Ekranlama<br>çapı maks.<br>(Pos. 1) | <b>3 mm</b>    |
| Uzunluk                        | <b>37 mm</b>                                       | Ekranlama<br>çapı en az<br>(Pos. 2) | <b>8 mm</b>    |
| Gerilme<br>azaltma EN<br>62444 | <b>1</b>   | Ekranlama<br>çapı maks.<br>(Pos. 2) | <b>11 mm</b>   |
| Klemens<br>adetleri            | <b>2</b>   | Genişlik                            | <b>20 mm</b>   |
| Kablo adet<br>sayısı           | <b>2</b>   | Yükseklik                           | <b>28 mm</b>   |
|                                |  | Montaj<br>yüksekliği                | <b>20,5 mm</b> |

PFSZ2|SKL 20



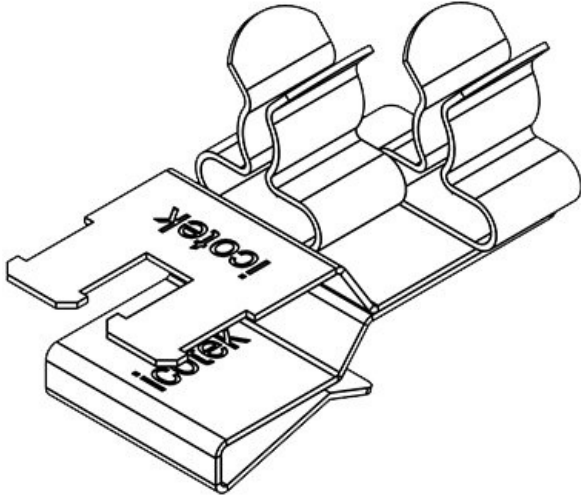
|                                |  |                                     |                |
|--------------------------------|--|-------------------------------------|----------------|
| Sipariş No.<br>EAN             | <b>36789.20</b><br><b>4251269304</b><br><b>729</b> | Ekranlama<br>çapı en az<br>(Pos. 1) | <b>3 mm</b>    |
| Paket içi<br>miktarı           | <b>10</b>  | Ekranlama<br>çapı maks.<br>(Pos. 1) | <b>6 mm</b>    |
| Uzunluk                        | <b>37 mm</b>                                       | Genişlik                            | <b>18 mm</b>   |
| Gerilme<br>azaltma EN<br>62444 | <b>1</b>   | Yükseklik                           | <b>21,6 mm</b> |
| Klemens<br>adetleri            | <b>1</b>   | Montaj<br>yüksekliği                | <b>14,1 mm</b> |
| Kablo adet<br>sayısı           | <b>1</b>   |                                     |                |

PFSZ2|SKL 21



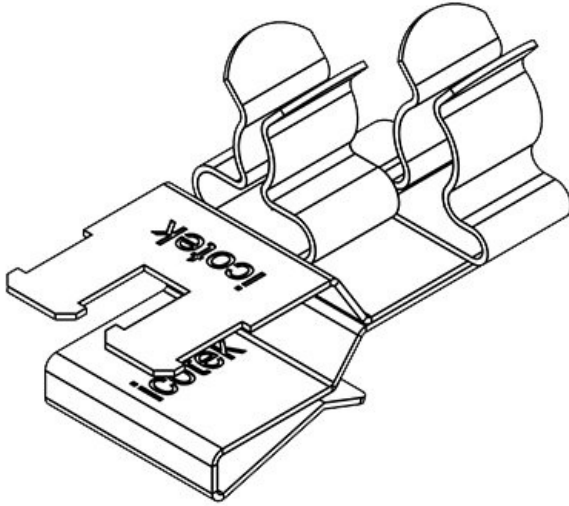
|                                |  |                                     |                |
|--------------------------------|--|-------------------------------------|----------------|
| Sipariş No.<br>EAN             | <b>36789.21</b><br><b>4251269304</b><br><b>736</b> | Ekranlama<br>çapı en az<br>(Pos. 1) | <b>3 mm</b>    |
| Paket içi<br>miktarı           | <b>10</b>  | Ekranlama<br>çapı maks.<br>(Pos. 1) | <b>6 mm</b>    |
| Uzunluk                        | <b>37 mm</b>                                       | Ekranlama<br>çapı en az<br>(Pos. 2) | <b>1,5 mm</b>  |
| Gerilme<br>azaltma EN<br>62444 | <b>1</b>   | Ekranlama<br>çapı maks.<br>(Pos. 2) | <b>3 mm</b>    |
| Klemens<br>adetleri            | <b>2</b>   | Genişlik                            | <b>20 mm</b>   |
| Kablo adet<br>sayısı           | <b>2</b>   | Yükseklik                           | <b>21,6 mm</b> |
|                                |  | Montaj<br>yüksekliği                | <b>14,1 mm</b> |

PFSZ2|SKL 22



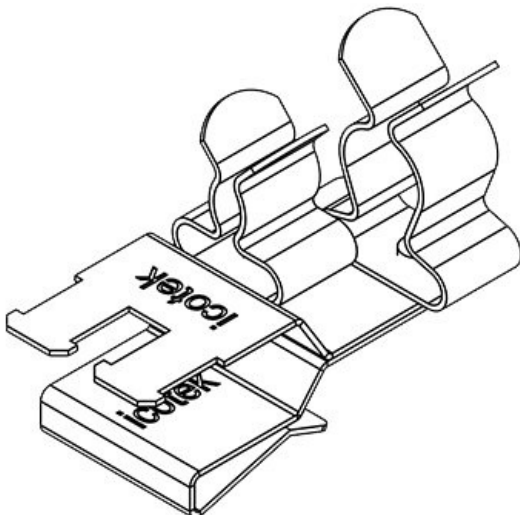
|             |                   |            |                |
|-------------|-------------------|------------|----------------|
| Sipariş No. | <b>36789.22</b>   | Ekranlama  | <b>3 mm</b>    |
| EAN         | <b>4251269304</b> | çapı en az |                |
|             | <b>743</b>        | (Pos. 1)   |                |
| Paket içi   | <b>10</b>         | Ekranlama  | <b>6 mm</b>    |
| miktarı     |                   | çapı maks. |                |
| Uzunluk     | <b>37 mm</b>      | (Pos. 1)   |                |
| Gerilme     | <b>1</b>          | Ekranlama  | <b>3 mm</b>    |
| azaltma EN  |                   | çapı en az |                |
| 62444       |                   | (Pos. 2)   |                |
| Klemens     | <b>2</b>          | Ekranlama  | <b>6 mm</b>    |
| adetleri    |                   | çapı maks. |                |
| Kablo adet  | <b>2</b>          | (Pos. 2)   |                |
| sayısı      |                   | Genişlik   | <b>20 mm</b>   |
|             |                   | Yükseklik  | <b>21,6 mm</b> |
|             |                   | Montaj     | <b>14,1 mm</b> |
|             |                   | yüksekliği |                |

PFSZ2|SKL 23



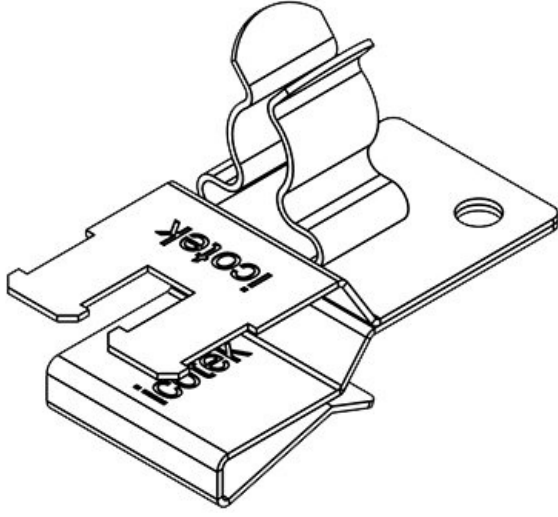
|             |                   |            |                |
|-------------|-------------------|------------|----------------|
| Sipariş No. | <b>36789.23</b>   | Ekranlama  | <b>3 mm</b>    |
| EAN         | <b>4251269304</b> | çapı en az |                |
|             | <b>750</b>        | (Pos. 1)   |                |
| Paket içi   | <b>10</b>         | Ekranlama  | <b>6 mm</b>    |
| miktarı     |                   | çapı maks. |                |
| Uzunluk     | <b>37 mm</b>      | (Pos. 1)   |                |
| Gerilme     | <b>1</b>          | Ekranlama  | <b>6 mm</b>    |
| azaltma EN  |                   | çapı en az |                |
| 62444       |                   | (Pos. 2)   |                |
| Klemens     | <b>2</b>          | Ekranlama  | <b>8 mm</b>    |
| adetleri    |                   | çapı maks. |                |
| Kablo adet  | <b>2</b>          | (Pos. 2)   |                |
| sayısı      |                   | Genişlik   | <b>20 mm</b>   |
|             |                   | Yükseklik  | <b>23 mm</b>   |
|             |                   | Montaj     | <b>15,5 mm</b> |
|             |                   | yüksekliği |                |

PFSZ2|SKL 24



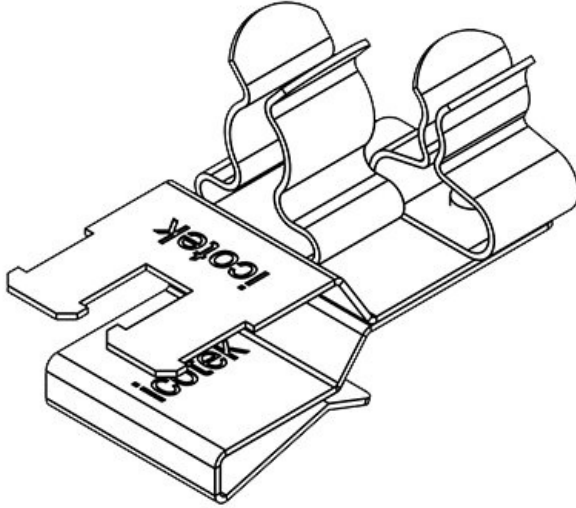
|             |                   |            |                |
|-------------|-------------------|------------|----------------|
| Sipariş No. | <b>36789.24</b>   | Ekranlama  | <b>3 mm</b>    |
| EAN         | <b>4251269304</b> | çapı en az |                |
|             | <b>767</b>        | (Pos. 1)   |                |
| Paket içi   | <b>10</b>         | Ekranlama  | <b>6 mm</b>    |
| miktarı     |                   | çapı maks. |                |
| Uzunluk     | <b>37 mm</b>      | (Pos. 1)   |                |
| Gerilme     | <b>1</b>          | Ekranlama  | <b>8 mm</b>    |
| azaltma EN  |                   | çapı en az |                |
| 62444       |                   | (Pos. 2)   |                |
| Klemens     | <b>2</b>          | Ekranlama  | <b>11 mm</b>   |
| adetleri    |                   | çapı maks. |                |
| Kablo adet  | <b>2</b>          | (Pos. 2)   |                |
| sayısı      |                   | Genişlik   | <b>20 mm</b>   |
|             |                   | Yükseklik  | <b>28 mm</b>   |
|             |                   | Montaj     | <b>20,5 mm</b> |
|             |                   | yüksekliği |                |

PFSZ2|SKL 30



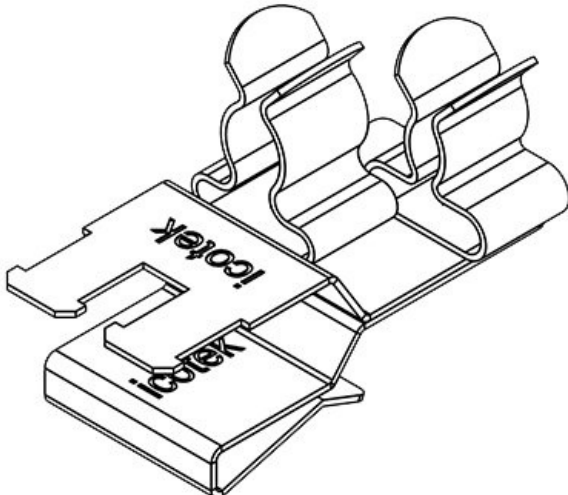
|             |                   |            |                |
|-------------|-------------------|------------|----------------|
| Sipariş No. | <b>36789.30</b>   | Ekranlama  | <b>6 mm</b>    |
| EAN         | <b>4251269304</b> | çapı en az |                |
|             | <b>774</b>        | (Pos. 1)   |                |
| Paket içi   | <b>10</b>         | Ekranlama  | <b>8 mm</b>    |
| miktarı     |                   | çapı maks. |                |
| Uzunluk     | <b>37 mm</b>      | (Pos. 1)   |                |
| Gerilme     | <b>1</b>          | Genişlik   | <b>18 mm</b>   |
| azaltma EN  |                   | Yükseklik  | <b>23 mm</b>   |
| 62444       |                   | Montaj     | <b>15,5 mm</b> |
| Klemens     | <b>1</b>          | yüksekliği |                |
| adetleri    |                   |            |                |
| Kablo adet  | <b>1</b>          |            |                |
| sayısı      |                   |            |                |

PFSZ2|SKL 31



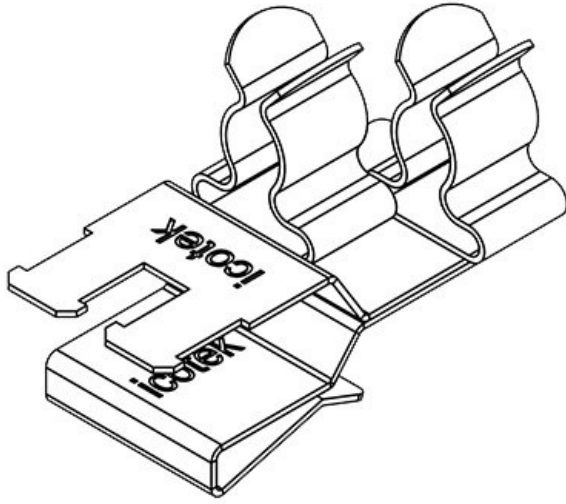
|             |                   |            |                |
|-------------|-------------------|------------|----------------|
| Sipariş No. | <b>36789.31</b>   | Ekranlama  | <b>6 mm</b>    |
| EAN         | <b>4251269304</b> | çapı en az |                |
|             | <b>781</b>        | (Pos. 1)   |                |
| Paket içi   | <b>10</b>         | Ekranlama  | <b>8 mm</b>    |
| miktarı     |                   | çapı maks. |                |
| Uzunluk     | <b>37 mm</b>      | (Pos. 1)   |                |
| Gerilme     | <b>1</b>          | Ekranlama  | <b>1,5 mm</b>  |
| azaltma EN  |                   | çapı en az |                |
| 62444       |                   | (Pos. 2)   |                |
| Klemens     | <b>2</b>          | Ekranlama  | <b>3 mm</b>    |
| adetleri    |                   | çapı maks. |                |
| Kablo adet  | <b>2</b>          | (Pos. 2)   |                |
| sayısı      |                   | Genişlik   | <b>20 mm</b>   |
|             |                   | Yükseklik  | <b>23 mm</b>   |
|             |                   | Montaj     | <b>15,5 mm</b> |
|             |                   | yüksekliği |                |

PFSZ2|SKL 32



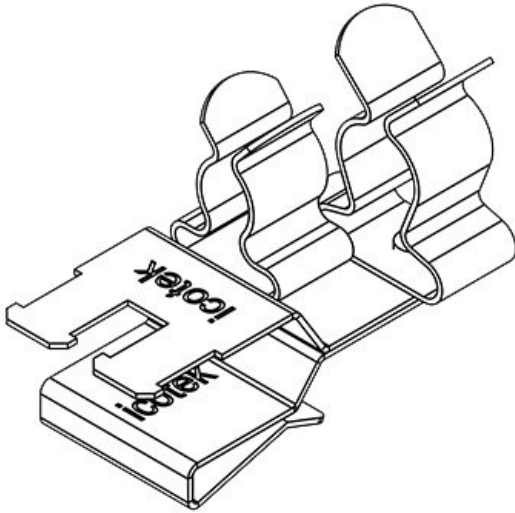
|             |                   |            |                |
|-------------|-------------------|------------|----------------|
| Sipariş No. | <b>36789.32</b>   | Ekranlama  | <b>6 mm</b>    |
| EAN         | <b>4251269304</b> | çapı en az |                |
|             | <b>798</b>        | (Pos. 1)   |                |
| Paket içi   | <b>10</b>         | Ekranlama  | <b>8 mm</b>    |
| miktarı     |                   | çapı maks. |                |
| Uzunluk     | <b>37 mm</b>      | (Pos. 1)   |                |
| Gerilme     | <b>1</b>          | Ekranlama  | <b>3 mm</b>    |
| azaltma EN  |                   | çapı en az |                |
| 62444       |                   | (Pos. 2)   |                |
| Klemens     | <b>2</b>          | Ekranlama  | <b>6 mm</b>    |
| adetleri    |                   | çapı maks. |                |
| Kablo adet  | <b>2</b>          | (Pos. 2)   |                |
| sayısı      |                   | Genişlik   | <b>20 mm</b>   |
|             |                   | Yükseklik  | <b>23 mm</b>   |
|             |                   | Montaj     | <b>15,5 mm</b> |
|             |                   | yüksekliği |                |

PFSZ2|SKL 33



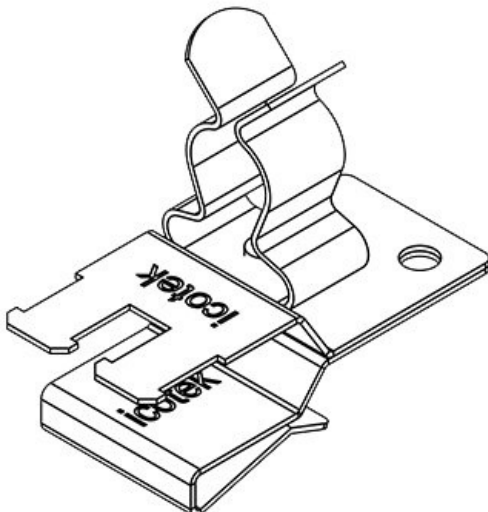
|             |                   |            |                |
|-------------|-------------------|------------|----------------|
| Sipariş No. | <b>36789.33</b>   | Ekranlama  | <b>6 mm</b>    |
| EAN         | <b>4251269304</b> | çapı en az |                |
|             | <b>804</b>        | (Pos. 1)   |                |
| Paket içi   | <b>10</b>         | Ekranlama  | <b>8 mm</b>    |
| miktarı     |                   | çapı maks. |                |
| Uzunluk     | <b>37 mm</b>      | (Pos. 1)   |                |
| Gerilme     | <b>1</b>          | Ekranlama  | <b>6 mm</b>    |
| azaltma EN  |                   | çapı en az |                |
| 62444       |                   | (Pos. 2)   |                |
| Klemens     | <b>2</b>          | Ekranlama  | <b>8 mm</b>    |
| adetleri    |                   | çapı maks. |                |
| Kablo adet  | <b>2</b>          | (Pos. 2)   |                |
| sayısı      |                   | Genişlik   | <b>20 mm</b>   |
|             |                   | Yükseklik  | <b>23 mm</b>   |
|             |                   | Montaj     | <b>15,5 mm</b> |
|             |                   | yüksekliği |                |

PFSZ2|SKL 34



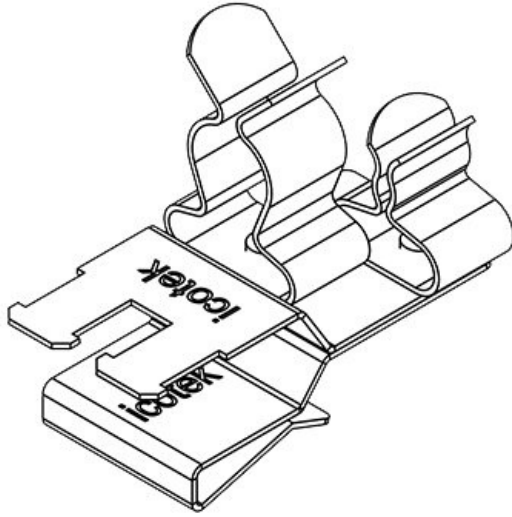
|             |                   |            |                |
|-------------|-------------------|------------|----------------|
| Sipariş No. | <b>36789.34</b>   | Ekranlama  | <b>6 mm</b>    |
| EAN         | <b>4251269304</b> | çapı en az |                |
|             | <b>811</b>        | (Pos. 1)   |                |
| Paket içi   | <b>10</b>         | Ekranlama  | <b>8 mm</b>    |
| miktarı     |                   | çapı maks. |                |
| Uzunluk     | <b>37 mm</b>      | (Pos. 1)   |                |
| Gerilme     | <b>1</b>          | Ekranlama  | <b>8 mm</b>    |
| azaltma EN  |                   | çapı en az |                |
| 62444       |                   | (Pos. 2)   |                |
| Klemens     | <b>2</b>          | Ekranlama  | <b>11 mm</b>   |
| adetleri    |                   | çapı maks. |                |
| Kablo adet  | <b>2</b>          | (Pos. 2)   |                |
| sayısı      |                   | Genişlik   | <b>20 mm</b>   |
|             |                   | Yükseklik  | <b>28 mm</b>   |
|             |                   | Montaj     | <b>20,5 mm</b> |
|             |                   | yüksekliği |                |

PFSZ2|SKL 40



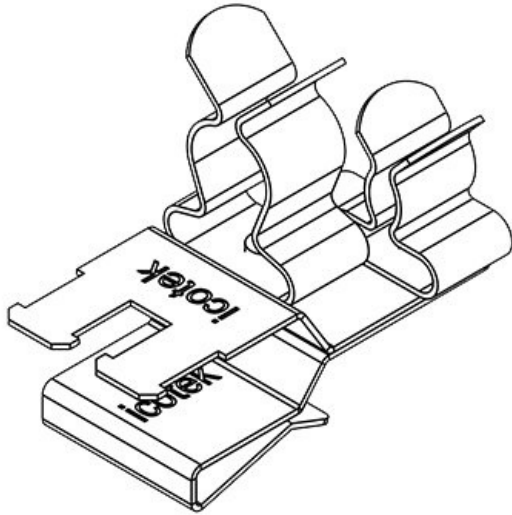
|             |                   |            |                |
|-------------|-------------------|------------|----------------|
| Sipariş No. | <b>36789.40</b>   | Ekranlama  | <b>8 mm</b>    |
| EAN         | <b>4251269304</b> | çapı en az |                |
|             | <b>828</b>        | (Pos. 1)   |                |
| Paket içi   | <b>10</b>         | Ekranlama  | <b>11 mm</b>   |
| miktarı     |                   | çapı maks. |                |
| Uzunluk     | <b>37 mm</b>      | (Pos. 1)   |                |
| Gerilme     | <b>1</b>          | Genişlik   | <b>18 mm</b>   |
| azaltma EN  |                   | Yükseklik  | <b>28 mm</b>   |
| 62444       |                   | Montaj     | <b>20,5 mm</b> |
| Klemens     | <b>1</b>          | yüksekliği |                |
| adetleri    |                   |            |                |
| Kablo adet  | <b>1</b>          |            |                |
| sayısı      |                   |            |                |

PFSZ2|SKL 41



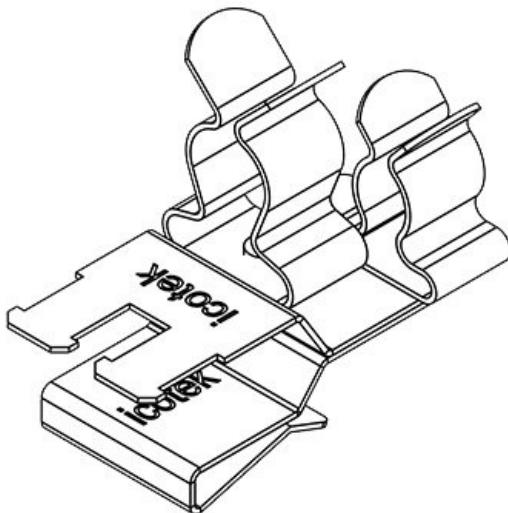
|             |                   |            |                |
|-------------|-------------------|------------|----------------|
| Sipariş No. | <b>36789.41</b>   | Ekranlama  | <b>8 mm</b>    |
| EAN         | <b>4251269304</b> | çapı en az |                |
|             | <b>835</b>        | (Pos. 1)   |                |
| Paket içi   | <b>10</b>         | Ekranlama  | <b>11 mm</b>   |
| miktarı     |                   | çapı maks. |                |
| Uzunluk     | <b>37 mm</b>      | (Pos. 1)   |                |
| Gerilme     | <b>1</b>          | Ekranlama  | <b>1,5 mm</b>  |
| azaltma EN  |                   | çapı en az |                |
| 62444       |                   | (Pos. 2)   |                |
| Klemens     | <b>2</b>          | Ekranlama  | <b>3 mm</b>    |
| adetleri    |                   | çapı maks. |                |
| Kablo adet  | <b>2</b>          | (Pos. 2)   |                |
| sayısı      |                   | Genişlik   | <b>20 mm</b>   |
|             |                   | Yükseklik  | <b>28 mm</b>   |
|             |                   | Montaj     | <b>20,5 mm</b> |
|             |                   | yüksekliği |                |

PFSZ2|SKL 42



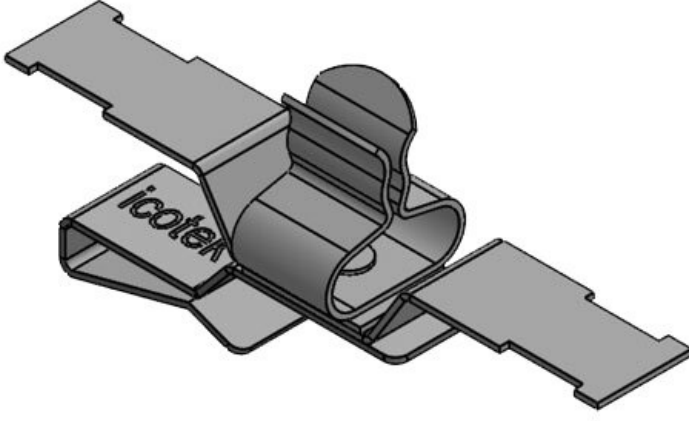
|             |                   |            |                |
|-------------|-------------------|------------|----------------|
| Sipariş No. | <b>36789.42</b>   | Ekranlama  | <b>8 mm</b>    |
| EAN         | <b>4251269304</b> | çapı en az |                |
|             | <b>842</b>        | (Pos. 1)   |                |
| Paket içi   | <b>10</b>         | Ekranlama  | <b>11 mm</b>   |
| miktarı     |                   | çapı maks. |                |
| Uzunluk     | <b>37 mm</b>      | (Pos. 1)   |                |
| Gerilme     | <b>1</b>          | Ekranlama  | <b>3 mm</b>    |
| azaltma EN  |                   | çapı en az |                |
| 62444       |                   | (Pos. 2)   |                |
| Klemens     | <b>2</b>          | Ekranlama  | <b>6 mm</b>    |
| adetleri    |                   | çapı maks. |                |
| Kablo adet  | <b>2</b>          | (Pos. 2)   |                |
| sayısı      |                   | Genişlik   | <b>20 mm</b>   |
|             |                   | Yükseklik  | <b>28 mm</b>   |
|             |                   | Montaj     | <b>20,5 mm</b> |
|             |                   | yüksekliği |                |

PFSZ2|SKL 43



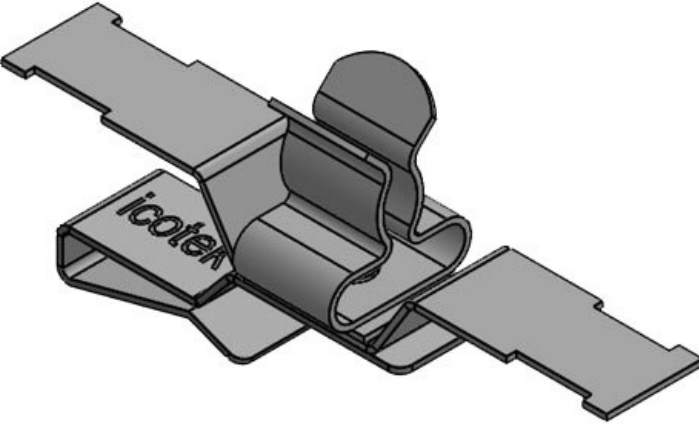
|             |                   |            |                |
|-------------|-------------------|------------|----------------|
| Sipariş No. | <b>36789.43</b>   | Ekranlama  | <b>8 mm</b>    |
| EAN         | <b>4251269304</b> | çapı en az |                |
|             | <b>859</b>        | (Pos. 1)   |                |
| Paket içi   | <b>10</b>         | Ekranlama  | <b>11 mm</b>   |
| miktarı     |                   | çapı maks. |                |
| Uzunluk     | <b>37 mm</b>      | (Pos. 1)   |                |
| Gerilme     | <b>1</b>          | Ekranlama  | <b>6 mm</b>    |
| azaltma EN  |                   | çapı en az |                |
| 62444       |                   | (Pos. 2)   |                |
| Klemens     | <b>2</b>          | Ekranlama  | <b>8 mm</b>    |
| adetleri    |                   | çapı maks. |                |
| Kablo adet  | <b>2</b>          | (Pos. 2)   |                |
| sayısı      |                   | Genişlik   | <b>20 mm</b>   |
|             |                   | Yükseklik  | <b>28 mm</b>   |
|             |                   | Montaj     | <b>20,5 mm</b> |
|             |                   | yüksekliği |                |

PFS2Z|SKL 1.5-3



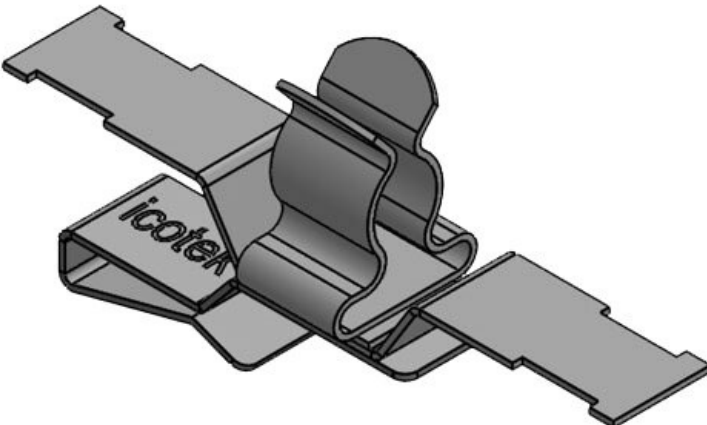
|                          |                   |                   |                |
|--------------------------|-------------------|-------------------|----------------|
| Sipariş No.              | <b>36787.151</b>  | Ekranlama         | <b>3 mm</b>    |
| EAN                      | <b>4251269321</b> | çapı maks.        |                |
|                          | <b>252</b>        | Uzunluk           | <b>50,2 mm</b> |
| Paket içi miktarı        | <b>10</b>         | Genişlik          | <b>11,8 mm</b> |
| Gerilme azaltma EN 62444 | <b>1</b>          | Yükseklik         | <b>21,4 mm</b> |
| Klemens adetleri         | <b>1</b>          | Montaj yüksekliği | <b>13,9 mm</b> |
| Kablo adet sayısı        | <b>1</b>          |                   |                |
| Ekranlama çapı en az     | <b>1,5 mm</b>     |                   |                |

PFS2Z|SKL 3-6



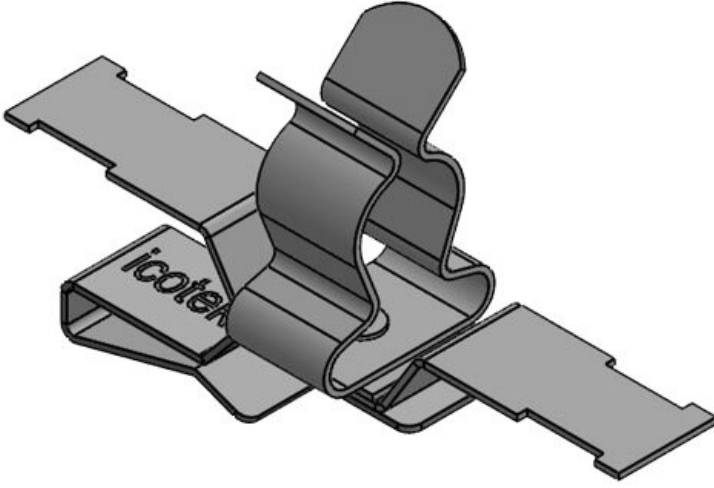
|                          |                   |                   |                |
|--------------------------|-------------------|-------------------|----------------|
| Sipariş No.              | <b>36787.152</b>  | Ekranlama         | <b>6 mm</b>    |
| EAN                      | <b>4251269321</b> | çapı maks.        |                |
|                          | <b>269</b>        | Uzunluk           | <b>50,2 mm</b> |
| Paket içi miktarı        | <b>10</b>         | Genişlik          | <b>11,8 mm</b> |
| Gerilme azaltma EN 62444 | <b>1</b>          | Yükseklik         | <b>22 mm</b>   |
| Klemens adetleri         | <b>1</b>          | Montaj yüksekliği | <b>14,5 mm</b> |
| Kablo adet sayısı        | <b>1</b>          |                   |                |
| Ekranlama çapı en az     | <b>3 mm</b>       |                   |                |

PFS2Z|SKL 6-8



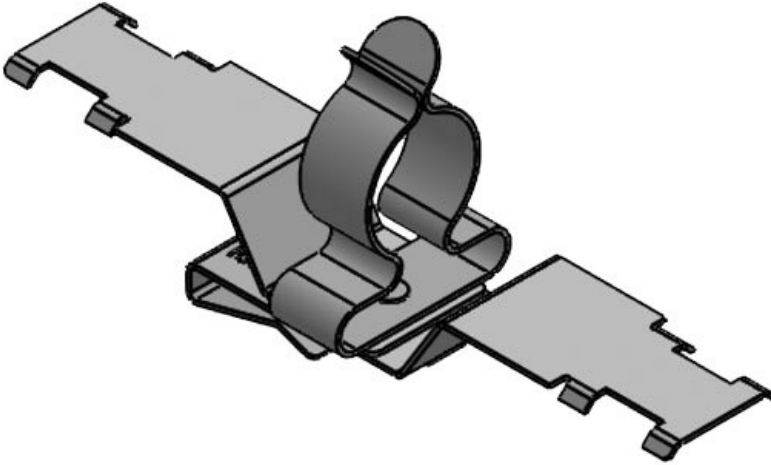
|                          |                   |                   |                |
|--------------------------|-------------------|-------------------|----------------|
| Sipariş No.              | <b>36787.153</b>  | Ekranlama         | <b>8 mm</b>    |
| EAN                      | <b>4251269321</b> | çapı maks.        |                |
|                          | <b>276</b>        | Uzunluk           | <b>50,2 mm</b> |
| Paket içi miktarı        | <b>10</b>         | Genişlik          | <b>11,8 mm</b> |
| Gerilme azaltma EN 62444 | <b>1</b>          | Yükseklik         | <b>23,5 mm</b> |
| Klemens adetleri         | <b>1</b>          | Montaj yüksekliği | <b>16 mm</b>   |
| Kablo adet sayısı        | <b>1</b>          |                   |                |
| Ekranlama çapı en az     | <b>6 mm</b>       |                   |                |

PFS2Z|SKL 8-11



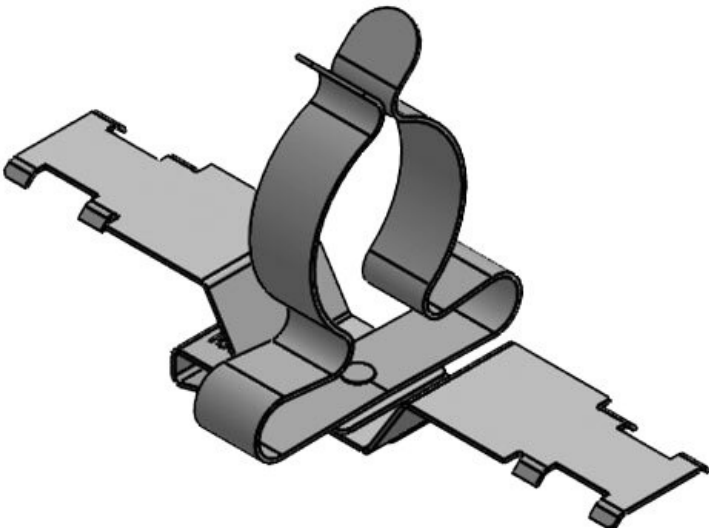
|                          |                   |                   |                |
|--------------------------|-------------------|-------------------|----------------|
| Sipariş No.              | <b>36787.154</b>  | Ekranlama         | <b>11 mm</b>   |
| EAN                      | <b>4251269321</b> | çapı maks.        |                |
|                          | <b>283</b>        | Uzunluk           | <b>50,2 mm</b> |
| Paket içi miktarı        | <b>10</b>         | Genişlik          | <b>14 mm</b>   |
| Gerilme azaltma EN 62444 | <b>1</b>          | Yükseklik         | <b>28,5 mm</b> |
| Klemens adetleri         | <b>1</b>          | Montaj yüksekliği | <b>21 mm</b>   |
| Kablo adet sayısı        | <b>1</b>          |                   |                |
| Ekranlama çapı en az     | <b>8 mm</b>       |                   |                |

PFS2Z|SKL 11-17

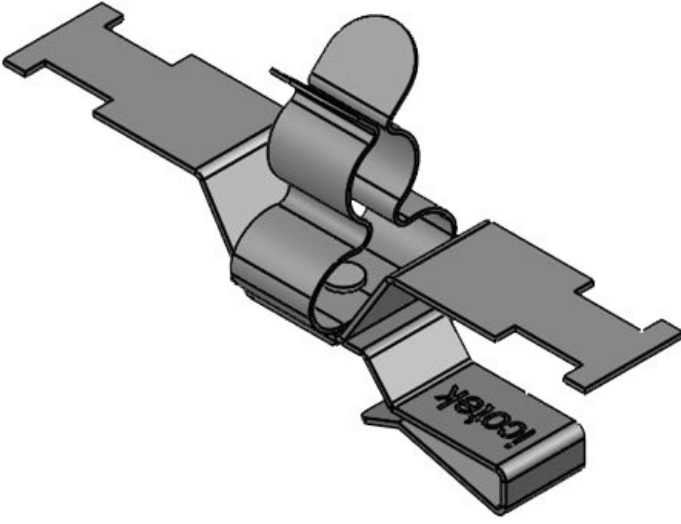


|                          |                   |                   |                |
|--------------------------|-------------------|-------------------|----------------|
| Sipariş No.              | <b>36787.155</b>  | Ekranlama         | <b>17 mm</b>   |
| EAN                      | <b>4251269321</b> | çapı maks.        |                |
|                          | <b>290</b>        | Uzunluk           | <b>80 mm</b>   |
| Paket içi miktarı        | <b>10</b>         | Genişlik          | <b>21 mm</b>   |
| Gerilme azaltma EN 62444 | <b>1</b>          | Yükseklik         | <b>35,5 mm</b> |
| Klemens adetleri         | <b>1</b>          | Montaj yüksekliği | <b>28 mm</b>   |
| Kablo adet sayısı        | <b>1</b>          |                   |                |
| Ekranlama çapı en az     | <b>11 mm</b>      |                   |                |

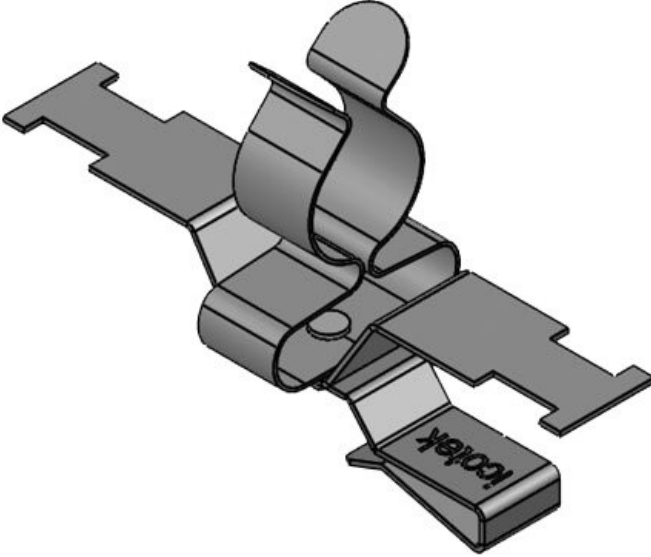
PFS2Z|SKL 17-22



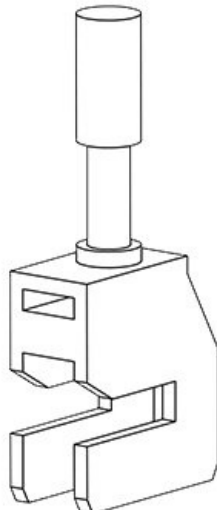
|                          |                   |                   |                |
|--------------------------|-------------------|-------------------|----------------|
| Sipariş No.              | <b>36787.156</b>  | Ekranlama         | <b>22 mm</b>   |
| EAN                      | <b>4251269321</b> | çapı maks.        |                |
|                          | <b>306</b>        | Uzunluk           | <b>80 mm</b>   |
| Paket içi miktarı        | <b>10</b>         | Genişlik          | <b>35 mm</b>   |
| Gerilme azaltma EN 62444 | <b>1</b>          | Yükseklik         | <b>47,6 mm</b> |
| Klemens adetleri         | <b>1</b>          | Montaj yüksekliği | <b>40,1 mm</b> |
| Kablo adet sayısı        | <b>1</b>          |                   |                |
| Ekranlama çapı en az     | <b>17 mm</b>      |                   |                |

**PFS2Z-M|MSKL 3-12**

|                          |                   |                      |                |
|--------------------------|-------------------|----------------------|----------------|
| Sipariş No.              | <b>37630.150</b>  | Ekranlama            | <b>3 mm</b>    |
| EAN                      | <b>4251269321</b> | çapı en az           | <b>12 mm</b>   |
| Paket içi miktarı        | <b>238</b>        | Ekranlama çapı maks. | <b>15 mm</b>   |
| Uzunluk                  | <b>10</b>         | Genişlik             | <b>29,1 mm</b> |
| Gerilme azaltma EN 62444 | <b>1</b>          | Yükseklik            | <b>21,5 mm</b> |
| Klemens adetleri         | <b>1</b>          | Montaj yüksekliği    |                |
| Kablo adet sayısı        | <b>1</b>          |                      |                |

**PFS2Z-M|MSKL 8-18**

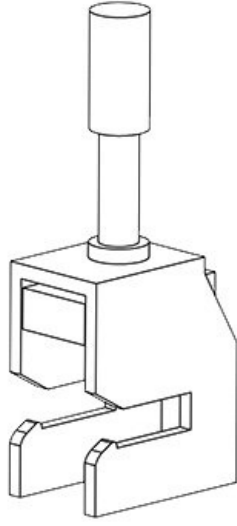
|                          |                   |                      |                |
|--------------------------|-------------------|----------------------|----------------|
| Sipariş No.              | <b>37632.150</b>  | Ekranlama            | <b>8 mm</b>    |
| EAN                      | <b>4251269321</b> | çapı en az           | <b>18 mm</b>   |
| Paket içi miktarı        | <b>245</b>        | Ekranlama çapı maks. | <b>20 mm</b>   |
| Uzunluk                  | <b>10</b>         | Genişlik             | <b>35,3 mm</b> |
| Gerilme azaltma EN 62444 | <b>1</b>          | Yükseklik            | <b>27,7 mm</b> |
| Klemens adetleri         | <b>1</b>          | Montaj yüksekliği    |                |
| Kablo adet sayısı        | <b>1</b>          |                      |                |

**SKS 2-5**

|                      |                   |           |                |
|----------------------|-------------------|-----------|----------------|
| Sipariş No.          | <b>36282</b>      | Genişlik  | <b>19,5 mm</b> |
| EAN                  | <b>4251269302</b> | Yükseklik | <b>45 mm</b>   |
| Paket içi miktarı    | <b>480</b>        |           |                |
| Kablo adet sayısı    | <b>10</b>         |           |                |
| Ekranlama çapı en az | <b>1</b>          |           |                |
| Ekranlama çapı maks. | <b>2 mm</b>       |           |                |
| Uzunluk              | <b>5 mm</b>       |           |                |
|                      | <b>9 mm</b>       |           |                |

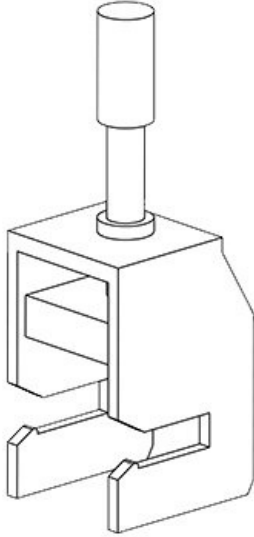


SKS 3-8



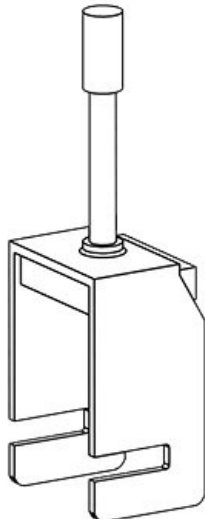
|                      |                   |           |                |
|----------------------|-------------------|-----------|----------------|
| Sipariş No.          | <b>36283</b>      | Genişlik  | <b>19,5 mm</b> |
| EAN                  | <b>4251269302</b> | Yükseklik | <b>49 mm</b>   |
|                      | <b>497</b>        |           |                |
| Paket içi miktarı    | <b>10</b>         |           |                |
| Kablo adet sayısı    | <b>1</b>          |           |                |
| Ekranlama çapı en az | <b>3 mm</b>       |           |                |
| Ekranlama çapı maks. | <b>8 mm</b>       |           |                |
| Uzunluk              | <b>12 mm</b>      |           |                |

SKS 3-14



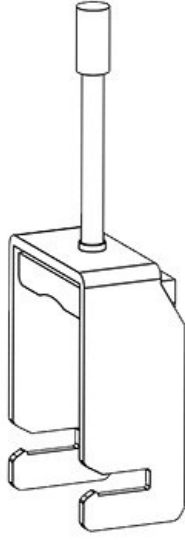
|                      |                   |           |                |
|----------------------|-------------------|-----------|----------------|
| Sipariş No.          | <b>36284</b>      | Genişlik  | <b>19,5 mm</b> |
| EAN                  | <b>4251269302</b> | Yükseklik | <b>58,5 mm</b> |
|                      | <b>503</b>        |           |                |
| Paket içi miktarı    | <b>10</b>         |           |                |
| Kablo adet sayısı    | <b>1</b>          |           |                |
| Ekranlama çapı en az | <b>3 mm</b>       |           |                |
| Ekranlama çapı maks. | <b>14 mm</b>      |           |                |
| Uzunluk              | <b>17 mm</b>      |           |                |

SKS 3-20



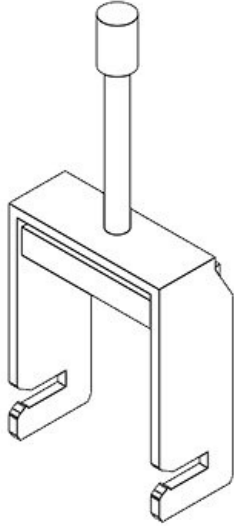
|                      |                   |           |                |
|----------------------|-------------------|-----------|----------------|
| Sipariş No.          | <b>36285</b>      | Genişlik  | <b>19,5 mm</b> |
| EAN                  | <b>4251269302</b> | Yükseklik | <b>71 mm</b>   |
|                      | <b>510</b>        |           |                |
| Paket içi miktarı    | <b>10</b>         |           |                |
| Kablo adet sayısı    | <b>1</b>          |           |                |
| Ekranlama çapı en az | <b>3 mm</b>       |           |                |
| Ekranlama çapı maks. | <b>20 mm</b>      |           |                |
| Uzunluk              | <b>24 mm</b>      |           |                |

SKS 5-28



|                      |                   |           |              |
|----------------------|-------------------|-----------|--------------|
| Sipariş No.          | <b>36286</b>      | Genişlik  | <b>20 mm</b> |
| EAN                  | <b>4251269302</b> | Yükseklik | <b>91 mm</b> |
|                      | <b>527</b>        |           |              |
| Paket içi miktarı    | <b>10</b>         |           |              |
| Kablo adet sayısı    | <b>1</b>          |           |              |
| Ekranlama çapı en az | <b>5 mm</b>       |           |              |
| Ekranlama çapı maks. | <b>28 mm</b>      |           |              |
| Uzunluk              | <b>31,6 mm</b>    |           |              |

SKS 20-35



|                      |                   |           |               |
|----------------------|-------------------|-----------|---------------|
| Sipariş No.          | <b>36287</b>      | Genişlik  | <b>20 mm</b>  |
| EAN                  | <b>4251269302</b> | Yükseklik | <b>105 mm</b> |
|                      | <b>534</b>        |           |               |
| Paket içi miktarı    | <b>10</b>         |           |               |
| Kablo adet sayısı    | <b>1</b>          |           |               |
| Ekranlama çapı en az | <b>20 mm</b>      |           |               |
| Ekranlama çapı maks. | <b>35 mm</b>      |           |               |
| Uzunluk              | <b>40,6 mm</b>    |           |               |

**icotek**<sup>®</sup>  
smart cable management